



 **YANNICK COQUARD**
CO-FOUNDER & FORMER PILOT

NORMANDIE, FRANCE

DEPUIS 2004, YCF® DÉVELOPPE ET FABRIQUE DES MOTOS POUR LE GRAND PUBLIC, LE LOISIR ET LA COMPÉTITION. CHAQUE ANNÉE UNE NOUVELLE GAMME COMPLÈTE DE MOTOS FIABLES, ACCESSIBLES ET PERFORMANTES EST PROPOSÉE AFIN DE PROFITER PLEINEMENT DES JOIES DE LA MINI MOTO EN TOUTE SÉCURITÉ.

100% DES PRODUITS YCF SONT CONÇUS, DÉVELOPPÉS ET DESSINÉS EN INTERNE. GRACE AU DÉVELOPPEMENT EN COMPÉTITION, LES PRODUITS YCF BÉNÉFICIENT DES DERNIÈRES ÉVOLUTIONS DISPONIBLES POUR LE GRAND PUBLIC, POUR TOUTE LA FAMILLE.

BON RIDE À TOUS

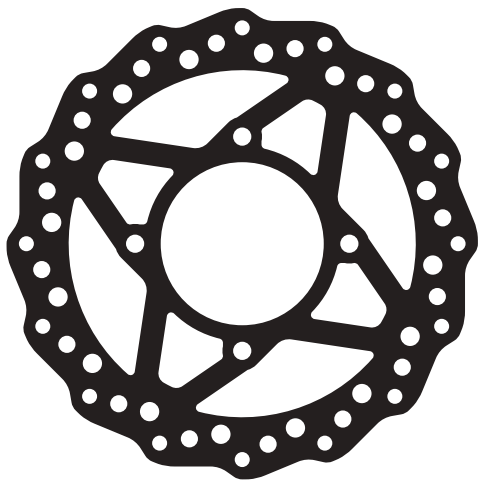
NORMANDY, FRANCE

YCF® HAS BEEN DEVELOPING AND MANUFACTURING MOTORCYCLES SINCE 2004 FOR THE GENERAL PUBLIC, LEISURE, AND FOR COMPETITION. EACH YEAR WE RELEASE A NEW AND COMPLETE RANGE OF RELIABLE, AFFORDABLE, AND HIGH PERFORMANCE MOTORBIKES. ALLOWING YOU TO EXPERIENCE ALL THE PERKS OF RELIABLE/HIGH PERFORMING MINI BIKES IN COMPLETE SAFETY.

100% OF YCF PRODUCTS ARE DEVISED, DESIGNED AND DEVELOPED IN-HOUSE. DUE TO BEING DEVELOPED UNDER COMPETITION CONDITIONS YCF PRODUCTS TAKE ADVANTAGE OF THE VERY LATEST ADVANCES, FOR THE BENEFIT OF THE WHOLE FAMILY AND FOR THE GENERAL PUBLIC.

HAVE A GOOD RIDE.





SPECIAL PARTS



FACTORY PARTS



FOR 50 ONLY



FOR SUPERMOTO



N-STYLE® KITS



ARRO® TIRES



DAYTONA® ENGINES



ENGI® FORK



TWINAIR® FILTERS



STELLAR® MX KITS



MIKUNI® CARBURETORS



KEIHIN® CARBURETORS



D'COR VISUALS® graphics



FOR BIGY® ONLY



↓ GAMME 2018 RANGE 2018

YCF 50A	12
YCF 50E	14
LITE F88	18
LITE F125	20
START F88SE	22
START F125SE	24
PILOT F125	26
PILOT F150	28
FACTORY SP2 F150	30
FACTORY SP3 F190	32
SM F125S	34
BIGY 150 MX	36
BIGY 150 MX FACTORY	38
BIGY 190 MX FACTORY DAYTONA®	40
PADDOCK/ PADDOCK	42
TEXTILES/ APPAREL	44

↓ ACCESSOIRES PLASTIQUES PLASTIC PARTS

KITS DÉCO/ GRAPHIC KITS	46
PERSONNALISATION/ CUSTOMIZATION	53
KITS PLASTIQUES/ PLASTIC KITS	54

↓ PIÈCES MOTO CYCLE PARTS

GUIDONS/ HANDLE BARS	64
POIGNÉES/ LEVERS	66
FOURCHES/ FORKS	68
CADRES/ FRAMES	71
SELLES/ SEATS	72
RÉSERVOIRS/ FUEL TANKS	73
FREINS/ BRAKES	74
BRAS OSCILLANTS/ SWING ARMS	80
AMORTISSEURS/ SHOCK ABSORBERS	82
ROUES/ WHEELS	83
JANTES & MOYEUX/ RIMS & HUBS	83
PNEUS/ TIRES	90
REPOSE-PIEDS & SABOTS/ FOOT PEGS & SKID PLATES	92
SÉLECTEURS/ SHIFT LEVERS	93
KITS CHAINES/ SPROCKET KITS	94
OUTILS/ TOOLS	96
ENGI®/ ENGI®	98

↓ PIÈCES MOTEUR ENGINE PARTS

MOTEURS DAYTONA®/ DAYTONA® ENGINES	102
MOTEURS/ ENGINES	103
KITS MOTEUR/ ENGINE KITS	104
EMBAYAGE/ CLUTCH	106
KITS DRESS UP/ DRESS UP KITS	108
CARBURATEURS/ CARBURETORS	110
FILTRES À AIR/ AIR FILTERS	112
ÉCHAPPEMENTS/ EXHAUSTS	113
FILTRES & RADIATEURS/ FILTERS & COOLERS	116
ALLUMAGE/ IGNITION	117
PIÈCES D'ORIGINES DAYTONA®/ DAYTONA® PARTS	118

INDEX 2018

A

AIGUILLE DE CARBURATEUR.....	110
ALLUMAGE.....	117
AMORTISSEUR.....	82/99
ANTI-PARASITE.....	117
ARBRE DE BOITE.....	105
ARRACHE VOLANT.....	96
ATTACHE RAPIDE DE CHAINE.....	94
ATTACHE SILENCIEUX.....	113
AXE DE BRAS OSCILLANT.....	81
AXE DE ROUE.....	87
AXE DE PLAQUETTE DE FREIN.....	74

B

BACHE MOTO.....	42
BAGUE D'AMORTISSEUR.....	82
BAGUE DE FOURCHE.....	68/98
BANDEROLE.....	42
BANNER.....	42
BARNUM.....	42
BARRE DE REPOSE-PIED.....	92
BATTERIE.....	117
BAVETTE D'AMORTISSEUR.....	82
BAVETTE AVEC FEU.....	59
BÉQUILLE.....	43/71/82
BOBINE D'ALLUMAGE.....	117
BOITE À AIR.....	112
BOUCHON DE RÉSERVOIR.....	73
BOUCHON DE VALVE.....	90
BOUCHON DE PURGE DE FOURCHE.....	68
BOUCHON DE VIDANGE.....	116
BOUCLE ARRIÈRE.....	71
BOUGIE.....	117
BRAS OSCILLANT.....	80
BRIDE DE POT.....	113

C

CÂBLE DE GAZ.....	67
CÂBLE D'EMBRAYAGE.....	67
CÂBLE DE PÉDALE DE FREIN.....	76
CACHE CDI.....	109
CACHE CULASSE.....	109
CACHE FILTRE À HUILE.....	108
CACHE POUSSIÈRE.....	98
CACHE SOUPAPES.....	108/109

CADRE.....	71
CAGE DE FILTRE À AIR.....	112
CALES PIEDS.....	92
CALE PLASTIQUE DE PIPE D'ADMISSION.....	111
CALE DE PONTET DE GUIDON 20 mm.....	69
CAOUTCHOUC D'EMBRAYAGE.....	67
CAOUTCHOUC DE LEVIER DE FREIN.....	67
CAOUTCHOUC D'ÉTRIER.....	87
CAPOT DE MAITRE CYLINDRE FREIN.....	79
CARBURATEUR.....	110
CARTER D'ALLUMAGE.....	104
CARTER D'EMBRAYAGE.....	107
CASQUETTE.....	44
CDI.....	117
CERCEAU DE ROUES.....	86/87
CHAINE.....	94
CHAINE DE DISTRIBUTION.....	104
CHAISE PLIABLE.....	42
CHAMBRE À AIR.....	16/90
CHAPE DE MAITRE CYLINDRE.....	76
CHARGEUR BATTERIE.....	117
CHEMISSETTE.....	44
CLOCHE D'EMBRAYAGE.....	106
COCOTTE D'EMBRAYAGE.....	67
COMPTEUR D'HEURE.....	117
CONTACTEUR À CLÉ.....	117
COUPE CIRCUIT.....	117
COURONNE.....	94/95
COURONNE D'EMBRAYAGE.....	106
COUVERCLE DE FILTRE À AIR.....	112
COUVERCLE DE FILTRE À HUILE.....	108
COUVRE RAYONS.....	87
COUVRE RÉSERVOIR.....	73
CULASSE.....	105
CYLINDRE.....	105

D

DAYTONA® (PIÈCES).....	118-123
DÉRIVE CHAINE.....	96
DÉMONTE PNEU.....	96
DÉCO DE CADRE.....	49
DISQUE DE FREIN.....	78
DISQUE D'EMBRAYAGE.....	106
DONUTS.....	67
DURITE D'ESSENCE.....	73
DURITE DE FREIN.....	75
DURITE D'HUILE RADIATEUR.....	116

E

ÉCHAPPEMENT COMPLET.....	113/114
ÉCROU DE BÉQUILLE.....	71

ÉCROU DE COLONNE DE DIRECTION.....	70
EMBOUT DE PÉDALE DE FREIN.....	76
EMBOUT DE POT.....	113/114
EMBOUT DE MAITRE CYLINDRE FREIN.....	76
EMBRAYAGE COMPLET.....	106
ENGI®.....	98/99
ENTRETOISE D'AMORTISSEUR.....	82
ENTRETOISE DE ROUE.....	88
ÉPURATEUR D'HUILE.....	116
ÉTRIER DE FREIN.....	74/75

F

FAISCEAUX ÉLECTRIQUE.....	117
FEUTRINE.....	42
FILTRE À AIR.....	112
FILTRE À HUILE.....	116
FOND DE JANTE.....	90
FOURCHE.....	68/98
FOURCHETTE DE BOITE.....	105
FREIN ARRIÈRE.....	74/75
FREIN AVANT.....	74/75
FREIN FILET.....	96

G

GARDE BOUE ARRIÈRE.....	57/59
GARDE BOUE AVANT.....	54/58/60
GICLEUR.....	110
GRIPSTER.....	87
GUIDE DE CHAINE.....	81
GUIDON.....	65

H

HUBLLOT À HUILE.....	116
----------------------	-----

J

JANTES.....	86/87
JAUGE À HUILE.....	116
JEU DE CALES MOTEUR.....	96
JEU DE RAYONS.....	87
JOINT DE BOUCHON DE RÉSERVOIR.....	73
JOINT DE CARTER D'ALLUMAGE.....	104
JOINT DE COLONNE DE DIRECTION.....	70
JOINT DE CUVE POUR CARBURATEUR.....	110
JOINT PAPIER DE PIPE D'ADMISSION.....	111
JOINT DE POT.....	113
JOINT DE QUEUE DE SOUPAPE.....	105
JOINT SPY DE FOURCHE.....	68/98
JOINT SPY DE TIGE COMMANDE D'EMBRAYAGE.....	106
JOINT SPY DE KICK.....	106
JOINT SPY DE PSB.....	106
JOINT SPY DE ROUE.....	87

JOINT SPY DE SÉLECTEUR 106

K

KICK 93
KIT DÉCO 46-50
KIT DÉCO DE CADRE 49
KIT DÉPART 98
KIT FREIN 74/75
KIT PISTON 104
KIT PLASTIQUE 54-60
KIT RABASSE 82
KIT RÉFECTION D'AMORTISSEUR 99
KIT RÉFECTION ENTRETOISE AXE AMORTISSEUR 99
KIT RÉFECTION DE FOURCHE 68
KIT RÉHAUSSE 82
KIT RONDELLE CNC 61
KIT ROUE SUPERMOTARD 83
KIT ROULEMENT DE COLONNE DE DIRECTION 70
KIT STABILISATEUR 16
KIT SUPERMOTARD 93
KIT VIS 61

L

LAINA DE ROCHE 113
LEVIER D'EMBRAYAGE 66/67
LEVIER DE FREIN 66/67

M

MAITRE CYLINDRE 74/75
MANCHON DE BOITE À AIR 112
MANCHON DE FILTRE À AIR 112
MANCHON DE PIPE D'ADMISSION 111
MOTEUR 102/103
MOUSSE DE GUIDON 64
MOYEUX 88

N

NUMÉRO 53

O

ORIFLAMME 42
OUIE DE RADIATEUR 55/58
OUTILLAGE 96/98

P

PARAPLUIE 44
PASSE DURITE DE FREIN AVANT 61
PATTE DE FREIN CNC 74
PATIN DE CHAÎNE 81
PÉDALE DE FREIN 76
PIÈCES D'ORIGINES DAYTONA® 118-123

PIGNON 105/106
PIGNON DE CLOCHE D'EMBRAYAGE 106
PIGNON DE SORTIE DE BOITE 94
PIPE D'ADMISSION 111
PISTON 104
PLANCHE DE STICKERS 53
PLAQUES AVANT 54/58
PLAQUES LATÉRALES 56/59
PLAQUE PHARE 59
PLAQUETTES DE FREIN 78
PLATEAU D'ALLUMAGE 117
PLATINE RÉGLABLE AVEC REPOSE PIED 92
PNEU 90/91
POCHETTE DE JOINT 105
POIGNÉE DE GAZ 67
POIGNÉES DE CAOUTCHOUC 67
POIGNÉES DE PLAQUES LATÉRALE 56/59
POINTEAU DE CARBURATEUR 110
PONTET DE GUIDON 69
PROTECTION DE FOURCHE 57/61
PROTECTION DE PIGNON SORTIE BOITE 95
PROTECTION SM 93
PROTÈGE DISQUE ARRIÈRE 81
PROTÈGE DISQUE AVANT 61
PROTÈGE LEVIER 64
PROTÈGE MAIN 64
PROTÈGE MAITRE CYLINDRE 76

R

RAYONS 87
RADIATEUR D'HUILE 116
REGULATEUR DE TENSION 117
RELAIS DE DEMARREUR 117
REPOSE PIED 92
RÉSERVOIR 73
RÉSERVOIR RÉCUPERATEUR HUILE/ ESSENCE ... 92/93
RESSORT DE BÉQUILLE 71
RESSORT DE KICK 93
RESSORT DE PÉDALE DE FREIN 76
RESSORT DE POT 113/114
RIGIDIFICATEUR DE GARDE BOUE 61
ROBINET D'ESSENCE 73
ROUES 16/83/84/85/86
ROULEMENT DE COLONNE DE DIRECTION 70
ROULEMENT DE ROUES 87
ROULEMENT DE BRAS OSCILLANT 81
ROULETTE DE CHAÎNE 81
RUBALISE DE TERRAIN 42

S

SABOT 92

SEGMENT 104
SÉLECTEUR 93
SELLE 72
SILENCIEUX 113/114
SOUPAPE 105
STARTER AU GUIDON 111
SUPPORT DE COMPTEUR D'HEURE 117
SURFILTRE À AIR 112
SWEAT 44

T

TAPIS 42
TE DE FOURCHE 68/69
TEE SHIRT 44
TENDEUR DE CHAÎNE 95
TÊTES DE RAYONS 86
TIGE DE COMMANDE D'EMBRAYAGE 106
TONNELLE 42
TREPIED 43

V

VALVE PRISE AIR 73
VILEBREQUIN 104
VIS DE BÉQUILLE 71
VIS DE COURONNE 95
VIS DE CUVE 110
VIS DE DISQUE 78
VIS DE RALENTI 110
VIS ET ÉCROU TENDEUR DE CHAÎNE 81
VIS DE PLAQUETTE DE FREIN 78
VIS DE RÉGLAGE DE LA POIGNÉE DE GAZ 67
VIS RENFORCÉES POUR MOTEUR 71
VIS DE RICHESSE 110
VISSERIE 61/71

INDEX 2018

A

AIR FILTERS.....	112
AIRBOX CAPS.....	112
AIRBOX RUBBER SLEEVES.....	112
AIRBOXES.....	112
APPAREL.....	44
AXLE SWING ARMS.....	81
AXLES.....	87

B

BANNER ROLL.....	42
BANNERS.....	42
BAR MOUNTS.....	69
BATTERIES.....	117
BATTERIES CHARGERS.....	117
BEARINGS.....	81/86
BOLT KITS FOR FUEL TANK.....	61
BRAKE CALIPERS.....	74/75
BRAKE CLEVIS.....	76
BRAKE DISCS.....	78
BRAKE GUARDS (FRONT).....	61
BRAKE HOSES.....	61
BRAKE LEVERS.....	66/67
BRAKE LEVER RUBBERS.....	67
BRAKE MASTER CYLINDERS.....	74/75
BRAKE PADS.....	78
BRAKE PEDALS.....	76
BRAKE RESERVOIR.....	75
BRAKE RESERVOIR COVER.....	79
BRAKE STEP TIPS.....	76
BRAKE SYSTEMS (COMPLETE).....	74/75

C

CAPS.....	44
CARBURETOR FLOAT.....	110
CARBURETORS.....	110
CDI.....	117
CDI COVER.....	109
CHAIN GUIDES.....	81
CHAIN JOINING LINKS.....	94
CHAIN SLIDERS.....	81
CHAIN TENSIONERS.....	81/95
CHAIN TOOLS.....	96
CHAINS.....	94
CLAMPS.....	68/69

CLUTCH ASSY.....	106
CLUTCH BRACKET.....	67
CLUTCH CABLES.....	67
CLUTCH CONTROL OIL SEAL.....	106
CLUTCH COVER.....	107
CLUTCH FOR KICK.....	106
CLUTCH LEVER RUBBERS.....	67
CLUTCH LEVERS.....	67
CLUTCH SPROCKET.....	106
CLUTCH TOOLS.....	96
COUNTERSHAFT SPROCKET.....	94
COUNTERSHAFT SPROCKET GUARD.....	95
COVER YX/LIFAN.....	108/109
CRANKSHAFTS.....	104
CUSTOM NUMBERS.....	53
CYLINDER HEAD COVER.....	109
CYLINDERS.....	105

D

DAYTONA® PARTS.....	118-123
DIGITAL TIRE PRESSURE GAUGE.....	96
DISCS.....	78
DISK GUARD.....	61/81
DONUTS.....	67
DUST SEALS.....	87

E

ENGI®.....	98/99
ENGINE ADJUSTMENT GAUGES.....	96
ENGINE BASH PLATE STEEL.....	92
ENGINE REINFORCED BOLT SETS.....	71
ENGINES (COMPLETE).....	102/103
EXHAUST END.....	113/114
EXHAUST PIPE.....	113/114
EXHAUST SPRING.....	113/114
EXHAUST VALVE.....	105
EXHAUSTS.....	113/114

F

FENDERS.....	54/57/58/59
FILTER.....	112
FLAGS (PROMOTIONAL).....	42
FLYWHEEL REMOVER.....	96
FOAM AIR FILTER.....	112
FOLDABLE LEVERS.....	66
FOLDING CHAIR.....	42
FOOT PEG MOUNT BAR.....	92
FOOT PEGS.....	92
FORK AIR BLEEDER.....	68
FORK BUSHES ENGI®.....	98
FORK DRAIN PLUGS.....	116

FORK GUARDS.....	57/61
FORK OIL SEALS.....	68/98
FORK SEAL REPAIR KIT.....	68/98
FORKS.....	68/98
FORK TOOL.....	98
FRAMES.....	71
FUEL CAPS.....	73
FUEL HOSES.....	73
FUEL TANKS.....	73
FUEL TAPS.....	73
FUEL VENT PIPES.....	73

G

GASKET SETS.....	105/111
GEAR LEVERS.....	93
GEARBOX FORK (REINFORCED).....	105
GEARBOX SHAFT.....	105
GEARBOX SHAFT (COMPLETE MAIN).....	105
GEARBOX SHAFT (COMPLETE SECONDARY).....	105
GRAPHIC KITS.....	46-50
GRAPHIC KITS FOR FRAME.....	49
GRIPS.....	67

H

HANDGRIPS.....	67
HANDGUARDS.....	64
HANDLE FOR YCF PLASTICS.....	56/59
HANDLEBAR PADS.....	64
HANDLEBARS.....	65
HEAD LIGHT.....	59
HEIGHT ADJUSTMENT KIT.....	82
HIGH TENSION IGNITION COIL.....	117
HOLESLOT KIT.....	98
HOODIES.....	44
HOUR METER.....	117
HUB SPACERS.....	88
HUBS.....	88

I

IDLE SCREW + SPRING.....	110
IGNITION COVER.....	104
IGNITION SWITCH.....	117
INLET PIPE.....	111
INLET VALVE.....	105
INTAKE GASKET.....	111
INTAKE MANIFOLD.....	111
INTERNAL FORK STEM TOOL (ENGI®).....	98

K

KICK LEVER OIL SEAL.....	106
KICK LEVERS.....	93

KICK SPROCKET	106
KILL SWITCH.....	117

L

LIGHTED OIL PURIFIER	116
LEVER PROTECTION	64
LUNCH CONTROL	98

M

MAGNETIC DRAIN PLUGS	116
MAGNETO	117
MAIN JET	110
MOTORCYCLE COVER	42
MUD FLAP	82
MUDGUARDS.....	16/54/57/58/59/60
MUDGUARD BRAKE	61
MUFFLER	113
MUFFLER CLAMPS	113
MUFFLER SPARK ARRESTOR.....	113

N

NEEDLE VALVE + SPRING	110
NIPPLE WRENCH	96
NUMBER PLATES.....	54/58
NUMBERS (CUSTOM).....	53
NUT FOR STEERING STEM.....	70

O

OIL COOLER	116
OIL DIPSTICK	116
OIL DRAIN PLUG	116
OIL FILTER	116
OIL FILTER COVER.....	108
OIL LEVEL SIGHT GLASS.....	116
OIL SEAL	87
OIL SEAL ASSEMBLY TOOLS.....	98
OIL SEAL FOR COUNTERSHAFT SPROCKET	106
OVAL MUFFLER CLAMP	113

P

PADDOCK STANDS	43
PISTON KITS	104
PISTON RING SETS.....	104
PIT TENT (3X3M)	42
PLASTIC KITS.....	54-60
PUSH ROD	106

R

RATCHET WRENCH	96
REGULATOR.....	117
REMOTE SWITCH.....	117

RIM LOCKS.....	87
RIMS.....	86/87
RUBBER MANIFOLD SET	111
RUBBER MAT.....	42

S

SCREW KIT FOR BRAKE DISC.....	78
SCREW KIT FOR PLASTIC KIT.....	61
SCREW KIT FOR SEAT.....	61
SCREW SET FOR SPROCKET.....	95
SCREW KIT FOR BLOCK AXLE	81
SEAL FOR FULL TANK CAP.....	73
SEAL FOR STEERING STEM.....	70
SEATS	72
SHAFT	105
SHOCK ABSORBERS	82/99
SHOCK ABSORBERS REPAIR KIT.....	99
SHOCK ABSORBERS SPACER KIT	99
SIDE PLATES.....	56/59
SIDE STAND (ADJUSTABLE).....	71
SIDE STAND SPRING.....	71
SKID PLATE	92
SLEEVE FOR CARBURETOR	111
SLOW JET.....	110
SPACERS	82/88
SPACERS FOR BAR MOUNT	69
SPARK ARRESTOR.....	113
SPARK PLUG REMOVAL TOOL	96
SPARK PLUGS	117
SPOKE NIPPLES	86
SPOKE SKINS.....	87
SPOKE TOOL.....	96
SPOKES	87
SPROCKET.....	94
SPROCKET GUARD	94
SPROCKET LOCKING TAB	94
STAND	43/71
STAND SCREW & NUT	71
STANDARD LEVERS	67
START STRIGGER	111
STARTER RELAY	117
STICKER SHEET (YCF)	53
STREAMER	42
SUBFRAMES	71
SUPERMOTARD CATCH TANK KIT	93
SUPERMOTARD TEFLON PROTECTION SET	93
SUPPORTING PLATE FOR HOUR METER	117
SWING ARMS	80
SWING ARMS SLIDER	81
SWITCH REMOTE CUT OFF (50CC).....	117

T

TAIL LIGHT.....	59
TANK COVER	73
TANK SCREW	110
TANK SHROUDS.....	55/58
TANK RECUPERATOR OIL.....	92/93
TAPER ROLLER BEARINGS	70
T-BAR WRENCH	96
TEFLON SLIDER	81
THREADLOCK.....	96
THROTTLE ADJUSTING SCREW.....	67
THROTTLE ASSY	67
THROTTLE CABLES	67
TIMING SPROCKET.....	104
TIRE VALVE CAPS	90
TOOLS	96/98
TRACK TAPE	42
TRAINING WHEEL KIT	16
TRIPLE CLAMP	68/69
T-SHIRTS	44
TUBES	16/90
TIRE LEVER.....	96
TIRES.....	90/91

U

UMBRELLA	44
----------------	----

V

VALVE COVERS	108
VALVE PLUG.....	90
VALVE STEM SEAL.....	105

W

WASHER FOR STEERING STEM NUT.....	70
WHEEL ASSY (COMPLETE).....	16/83/84/85/86
WIRING HARNESS	117

NEW 2018



PAGE 82 ↗



PAGE 80 ↗



PAGE 83 ↗



PAGE 72 ↗



PAGE 112 ↗



PAGE 114 ↗



PAGE 73 ↗



PAGE 114 ↗



PAGE 92 ↗



PAGE 81 ↗



PAGE 58 ↗



ENGI



PAGE 103 ↗

PAGE 99 ↗



ENGI

PAGE 98 ↗



PAGE 117 ↗

PAGE 104 ↗



PAGE 73 ↗



PAGE 74 ↗



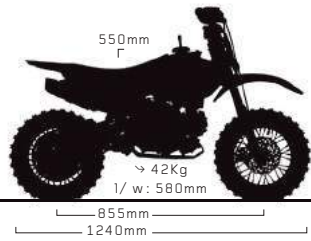
PAGE 67 ↗





YCF 50A

YCF 50E



P.13

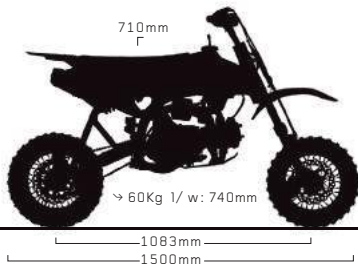


P.15

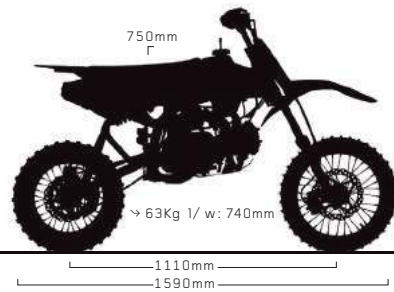


LITE F88S

LITE F125



P.19

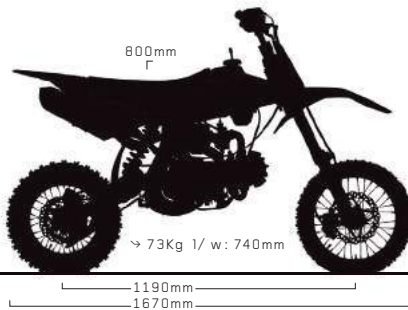


P.21

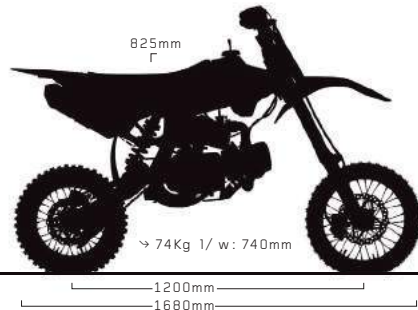


FACTORY SP2 150

FACTORY SP3 F190



P.31



P.33

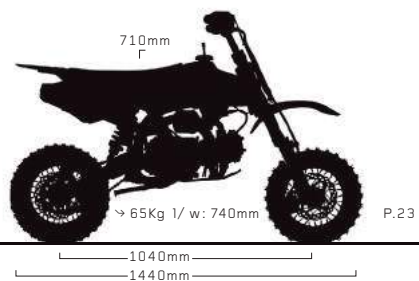


CHOOSE
YOUR
WEAPON

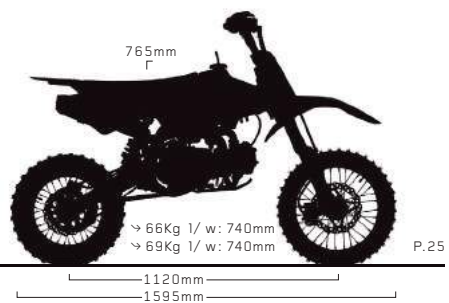
START

START F88SE

START F125SE



P.23



P.25

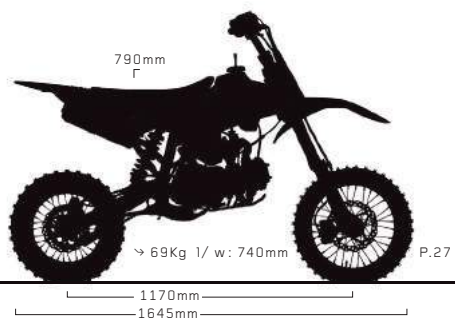
PILOT

PILOT F125

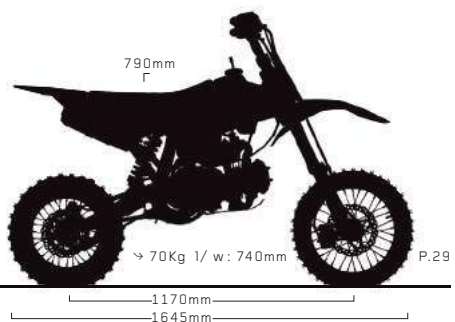
PILOT F150



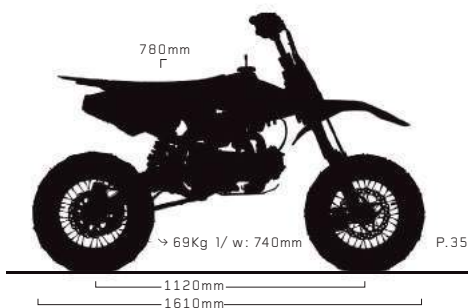
SM F125S



P.27



P.29



P.35

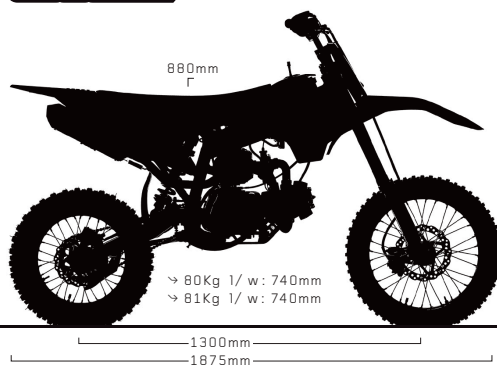
BIGY

BIGY 150 MX

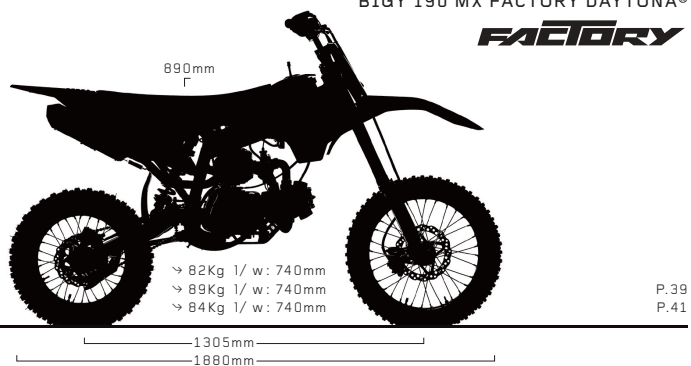
NEW 2018

BIGY 150 MX FACTORY
BIGY 190 MX FACTORY DAYTONA®

FACTORY



P.37



P.39
P.41



→ DISPONIBLE/ AVAILABLE PAGE 16

SPÉCIFICATIONS

MOTEUR : MONO CYLINDRE REFRIGÉRATION
 À AIR/ AUTOMATIQUE
 FOURCHE INVERSÉE 530mm
 SUSPENSION ARRIÈRE 200mm
 PNEUS AV. & AR. : 2.50/10 - 2.50/10

SPECIFICATIONS

ENGINE TYPE: SINGLE CYLINDER AIR
 COOLING/ AUTOMATIC GEAR BOX
 530mm UPSD FORK
 200mm REAR SUSPENSION
 FRONT & REAR TIRES: 2.50/10 - 2.50/10

2018 YCF 50 A MUD FANATIC

POINTS FORTS & NOUVEAUTÉS 2018

MOTEUR 4T 50CC
 STARTER AU GUIDON
 DEMARREUR ÉLECTRIQUE
 PRISE RAPIDE DE CHARGEUR DE BATTERIE
 POIGNÉE GAZ REGLABLE
 42 KGS SEULEMENT
 CLÉ DE CONTACT ÉTANCHE

HIGHLIGHTS & 2018 NEW FEATURES

4 STROKE ENGINE
 START TRIGGER
 ELECTRIC START
 FAST BATTERY CHARGING
 ADJUSTABLE THROTTLE
 ONLY 42 KGS IN WEIGHT
 WATERPROOF KEY CONTACTOR



YCF PRÉCONISE LES LUBRIFIANTS MINERVA®



YCF 50A



42Kg

LARGEUR/ WIDTH: 580mm



550mm

855mm

1240mm



→ DISPONIBLE/ AVAILABLE PAGE 16

2018 YCF 50 E SILENT HILL

SPÉCIFICATIONS

MOTEUR: ÉLECTRIQUE 1200W
BATTERIE LITHIUM 10ah
FOURCHE INVERSÉE 530mm
SUSPENSION ARRIÈRE 200mm
PNEU AV. & ARR.: 2.50/10 - 2.50/ 10

SPECIFICATIONS

1200W ELECTRIC
10 Ah LITHIUM BATTERY
530mm UPSD FORK
200mm REAR SUSPENSION
FRONT & REAR TIRES: 2.50/10 - 2.50/ 10

POINTS FORTS & NOUVEAUTÉS 2018

MOTEUR ÉLECTRIQUE NÉODYMIUM MAGNET DC 1200W/ 48V
BATTERIE LITHIUM
RÉGLAGE PARENTAL (POTENTIOMETRE)
POIGNÉE GAS INDICATEUR CHARGE BATTERIE
36 KGS SEULEMENT
CHARGEUR LI-ION 110V/ 220V
PROTECTION CHAÎNE
PROTECTION MOTEUR/ BATTERIE PAR CAISSON PLASTIQUE
RÉGLAGE DU TEMPS DE RÉPONSE À L'ACCELERATION

HIGHLIGHTS & 2018 NEW FEATURES

1200W/ 48V NEODYMIUM MAGNET DC ENGINE
LITHIUM BATTERY
SPEED DIAL (POTENTIOMETER)
THROTTLE WITH BATTERY CHARGE INDICATOR
ONLY 36 KGS IN WEIGHT
LI-ION BATTERY CHARGER 110V/ 220V
FULL COVERAGE CHAIN GUARD
FULL COVERAGE OF THE ENGINE/ BATTERY
ACCELERATION RESPONSE TIME ADJUSTMENT



YCF PRÉCONISE LES LUBRIFIANTS MINERVA®



YCF50E



36Kg

LARGEUR/ WIDTH: 580mm



550mm

855mm

1240mm



KIT STABILISATEUR POUR YCF 50
STABILIZER WHEEL KIT FOR YCF 50

→ YC50-2105

ROUE POUR KIT STABILISATEUR
WHEEL FOR STABILIZER WHEEL KIT

01 → YC50-2101

CHAMBRE À AIR POUR KIT STABILISATEUR
TUBE FOR STABILIZER WHEEL KIT

03 → YC50-2106

GARDE BOUE POUR KIT STABILISATEUR
MUDGUARD FOR STABILIZER WHEEL KIT

02 → YC50-2103 (GAUCHE/ LEFT)
02 → YC50-2104 (DROIT/ RIGHT)



PAGE 73 →

PAGE 67 →

PAGE 67 →

PAGE 90 →



PAGE 54/60

PAGE 73

PAGE 70

PAGE 117

PAGE 95

PAGE 73

PAGE 65



2018 LITE F88S LIGHT & TASTY

SPÉCIFICATIONS

MOTEUR : MONO CYLINDRE 4 TEMPS 88cc
4 VITESSES EMBRAYAGE SEMI AUTOMATIQUE
FOURCHE 600mm
SUSPENSION ARRIÈRE 265mm
PNEUS AV. & AR. : 250/10 - 300/10

SPECIFICATIONS

ENGINE TYPE: SINGLE CYLINDER 4 STROKES 88cc
4 GEARS (N1234) WITH AUTOMATIC CLUTCH
600mm FORK
265mm REAR SUSPENSION
FRONT & REAR TIRES: 250/10 - 300/10

POINTS FORTS & NOUVEAUTÉS 2018

POIGNÉE DE GAZ RÉGLABLE
SEMI-AUTOMATIQUE
BRAS OSCILLANT CANTILEVER
NOUVEAU PATIN DE CHAÎNE
CARBURATEUR MIKUNI®
SELLE BASSE COMPATIBLE PAGE 84

HIGHLIGHTS & 2018 NEW FEATURES

ADJUSTABLE THROTTLE
SEMI-AUTOMATIC
CANTILEVER SWING ARM
NEW CHAIN SLIDER
MIKUNI® CARBURETOR



YCF PRÉCONISE LES LUBRIFIANTS MINERVA®

LITE

F885



710mm



60Kg

LARGEUR/ WIDTH: 740mm

1085mm

1500mm



SPÉCIFICATIONS

MOTEUR: MONO CYLINDRE 4 TEMPS 125cc
4 VITESSES EMBRAYAGE
FOURCHE 650mm
SUSPENSION ARRIÈRE 270mm
PNEUS AV. & AR.: 60/100/14 - 80/100/12

SPECIFICATIONS

ENGINE TYPE: SINGLE CYLINDER 4 STROKES 125cc
4 GEARS (N1234)
650mm FORK
270mm REAR SUSPENSION
FRONT & REAR TIRES: 60/100/14 - 80/100/12

2018 LITE F125 LIGHT & TASTY

POINTS FORTS & NOUVEAUTÉS 2018

POIGNÉE DE GAZ RÉGLABLE
EMBRAYAGE MANUEL
BRAS OSCILLANT CANTILEVER
NOUVEAU PATIN DE CHÂÎNE
CARBURETEUR MIKUNI®
SELLE BASSE COMPATIBLE PAGE 84

HIGHLIGHTS & 2018 NEW FEATURES

ADJUSTABLE THROTTLE
MANUAL CLUTCH
CANTILEVER SWING ARM
NEW CHAIN SLIDER
MIKUNI® CARBURETOR



YCF PRÉCONISE LES LUBRIFIANTS MINERVA®

LITE

F125



750mm



63Kg

LARGEUR/ WIDTH: 740mm

1110mm

1590mm



2018 START F88SE ELECTRIC DREAM

SPÉCIFICATIONS

MOTEUR : MONO CYLINDRE 4 TEMPS 88cc
4 VITESSES EMBRAYAGE SEMI AUTOMATIQUE
FOURCHE INVERSÉE 600mm
SUSPENSION ARRIÈRE RÉGLABLE 265mm
PNEUS AV. & AR.: 250/10 - 300/10

SPECIFICATIONS

ENGINE TYPE: SINGLE CYLINDER 4 STROKES 88cc
4 GEARS (N1234) WITH AUTOMATIC CLUTCH
600mm UPSD FORK
265mm ADJUSTABLE REAR SUSPENSION
FRONT & REAR TIRES: 250/10 - 300/10

POINTS FORTS & NOUVEAUTÉS 2018

DEMARREUR ÉLECTRIQUE
SEMI-AUTOMATIQUE
POIGNÉE DE GAZ RÉGLABLE
PRISE RAPIDE DE CHARGEUR DE BATTERIE
BOUTON DE DÉMARREUR ÉTANCHE
PROTECTION DE FOURCHE YCF
SELLE BASSE COMPATIBLE PAGE 84

HIGHLIGHTS & 2018 NEW FEATURES

ELECTRIC STARTER
SEMI-AUTOMATIC
ADJUSTABLE THROTTLE
FAST BATTERY CHARGING
WATERPROOF START BUTTON
YCF FORK GUARD




YCF PRÉCONISE LES LUBRIFIANTS MINERVA®

START

F885

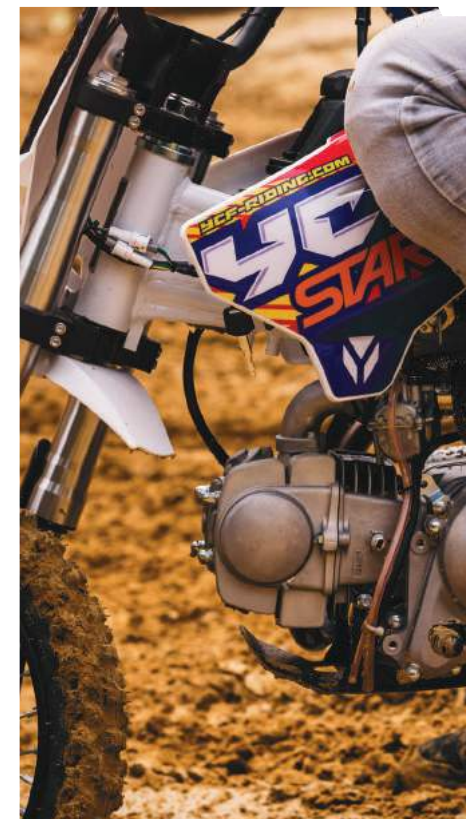


710mm

 **65Kg** LARGEUR/ WIDTH: 740mm

1040mm

1440mm



SPÉCIFICATIONS

MOTEUR : MONO CYLINDRE 4 TEMPS 125cc
4 VITESSES EMBRAYAGE SEMI AUTOMATIQUE
FOURCHE INVERSÉE 660mm
SUSPENSION ARRIÈRE RÉGLABLE 270mm
PNEUS AV. & AR. : 60/100/14 - 80/100/12

SPECIFICATIONS

ENGINE TYPE: SINGLE CYLINDER 4 STROKES 125cc
4 GEARS (N1234) WITH AUTOMATIC CLUTCH
660mm UPSD FORK
270mm ADJUSTABLE REAR SUSPENSION
FRONT & REAR TIRES: 60/100/14 - 80/100/12

2018 START F125SE ELECTRIC DREAM II

POINTS FORTS & NOUVEAUTÉS 2018

DEMARREUR ÉLECTRIQUE
SEMI-AUTOMATIQUE
POIGNÉE DE GAZ RÉGLABLE
JOINT ÉTANCHE COLONNE DIRECTION
PRISE RAPIDE DE CHARGEUR DE BATTERIE
BOUTON DE DÉMARREUR ÉTANCHE
SELLE BASSE COMPATIBLE PAGE 84

HIGHLIGHTS & 2018 NEW FEATURES

ELECTRIC START
SEMI-AUTOMATIC
ADJUSTABLE THROTTLE
SEALING WASHER FOR STEERING STEM
FAST BATTERY CHARGING
WATERPROOF START BUTTON



YCF PRÉCONISE LES LUBRIFIANTS MINERVA®

START

F125S4



765mm



69Kg

LARGEUR/ WIDTH: 740mm

1120mm

1595mm



2018 PILOT F125 THE ULTIMATE 125

SPÉCIFICATIONS

MOTEUR : MONO CYLINDRE
4 TEMPS 125cc/ 4 VITESSES
FOURCHE INVERSÉE 735mm
SUSPENSION ARRIÈRE RÉGLABLE 310mm
PNEUS AV. & AR. : 60/100/14 - 80/100/12

SPECIFICATIONS

ENGINE TYPE: SINGLE CYLINDER
4 STROKES 125cc/ 4 GEARS (N1234)
FORK: 735mm UPSD FORK
REAR SUSPENSION: 310mm ADJUSTABLE
FRONT & REAR TIRES: 60/100/14 - 80/100/12

POINTS FORTS & NOUVEAUTÉS 2018

JOINT ÉTANCHE COLONNE DIRECTION
POIGNÉE DE GAZ RÉGLABLE
BOITE À AIR
NOUVELLES OUIÈS DE RADIATEUR
AXE DE BRAS OSCILLANT Ø 15
NOUVEAU FILTRE À AIR
NOUVELLE COCOTTE & LEVIER D'EMBRAYAGE

HIGHLIGHTS & 2018 NEW FEATURES

SEALING WASHER FOR STEERING STEM
ADJUSTABLE THROTTLE
AIR BOX
NEW SHROUDS DESIGN
SWING ARM AXLE Ø 15
NEW AIR FILTER
NEW CLUTCH LEVER & BRACKET



YCF PRÉCONISE LES LUBRIFIANTS MINERVA®

PILOT

F125



790mm



69Kg

LARGEUR/ WIDTH: 740mm

1170mm

1645mm



2018 PILOT F150 SIZE DOES MATTER

SPÉCIFICATIONS

MOTEUR : MONOCYLINDRE 4 TEMPS
150cc/ 4 VITESSES (N1234)
FOURCHE INVERSÉE 735mm
SUSPENSION ARRIÈRE RÉGLABLE 310mm
PNEUS AV. & AR.: 60/100/14 - 80/100/12

SPECIFICATIONS

ENGINE TYPE: SINGLE CYLINDER 4 STROKES
150cc/ 4 GEARS (N1234)
735mm UPSD FORK
310mm ADJUSTABLE REAR SUSPENSION
FRONT & REAR TIRES: 60/100/14 - 80/100/12

POINTS FORTS & NOUVEAUTÉS 2018

JOINT ÉTANCHE COLONNE DIRECTION
BOÎTE À AIR
NOUVELLES OÙÏES DE RADIATEUR
AXE DE BRAS OSCILLANT Ø 15
NOUVEAU FILTRE À AIR
NOUVELLE COCOTTE & LEVIER D'EMBRAYAGE

HIGHLIGHTS & 2018 NEW FEATURES

SEALING WASHER FOR STEERING STEM
AIR BOX
NEW SHROUDS DESIGN
SWING ARM AXLE Ø 15
NEW AIR FILTER
NEW CLUTCH LEVER & BRACKET



YCF PRÉCONISE LES LUBRIFIANTS MINERVA®

PILOT

F150



790mm



70Kg

LARGEUR/ WIDTH: 740mm

1170mm

1645mm



2018 FACTORY SP2 READY TO GO

SPÉCIFICATIONS

MOTEUR : MONOCYLINDRE 4 TEMPS
150cc TYPE KLX/ 4 VITESSES
FOURCHE INVERSÉE RÉGLABLE 735mm
SUSPENSION ARRIÈRE RÉGLABLE 330mm
PNEUS AV. & AR.: 60/100/14 - 80/100/12 ARRO®

SPECIFICATIONS

ENGINE TYPE: SINGLE CYLINDER 4 STROKES
150cc KLX TYPE/ 4 GEARS (N1234)
735mm ADJUSTABLE UPSD FORK
330mm ADJUSTABLE REAR SUSPENSION
FRONT & REAR TIRES: 60/100/14 - 80/100/12 ARRO®

POINTS FORTS & NOUVEAUTÉS 2018

JOINT ÉTANCHE COLONNE DIRECTION
MOYEURS AVANT/ ARRIÈRE ALUMINIUM CNC
COURONNE 5 TROUS
PNEUS ARRO® AVANT/ ARRIÈRE
NOUVELLE COCOTTE & LEVIER D'EMBRAYAGE
CERCEAU DE ROUE SILVER
NOUVEAU FILTRE À AIR
HOUSSE DE SELLE BICOLORE
GRAISSEUR SUR COLONNE DE DIRECTION

HIGHLIGHTS & 2018 NEW FEATURES

SEALING WASHER FOR STEERING STEM
ALUMINIUM CNC FRONT/ REAR HUBS
REAR SPROCKET 5 FIXATIONS POINTS
FRONT/ REAR ARRO® TIRES
NEW BRACKET & CLUTCH LEVER
SILVER RIM
NEW AIR FILTER
TWO-TONE SEAT COVER
GREASING ON STEERING STEM



YCF PRÉCONISE LES LUBRIFIANTS MINERVA®

FACTORY

150 SP2



73Kg

LARGEUR/ WIDTH: 740mm

1190mm

1670mm



→ SILENCIEUX RACING OFFERT/ FREE OF CHARGE
(SUPPLY WITH THE MOTORCYCLE)



2018 FACTORY SP3 190 LETHAL WEAPON III

SPÉCIFICATIONS

MOTEUR : MONO CYLINDRE 4T, 4 SOUPAPES 190cc
 DAYTONA® ANIMA®/ 4 VITESSES
 FOURCHE ENGI® INVERSÉE RÉGLABLE 800mm
 SUSPENSION ARRIÈRE ENGI® RÉGLABLE 335mm
 PNEUS AV. & AR.: 60/100/14 - 80/100/12 ARRO®

SPECIFICATIONS

ENGINE TYPE: DAYTONA® ANIMA® SINGLE CYLINDER 4V
 4 STROKES 190cc/ 4 GEARS (N1234)
 800mm ENGI® UPSD ADJUSTABLE FORK
 335mm ENGI® ADJUSTABLE REAR SUSPENSION
 FRONT & REAR TIRES: 60/100/14 - 80/100/12 ARRO®

POINTS FORTS & NOUVEAUTÉS 2018

MOYEURS AVANT/ ARRIÈRE ALUMINIUM CNC
 CARBURATEUR KEIHIN® PE 28
 NOUVELLE FOURCHE ENGI® 800 mm
 NOUVEL AMORTISSEUR ENGI® 335 mm
 LIVRÉ AVEC UN SILENCIEUX ANTI BRUIT ET UN
 SILENCIEUX RACING
 PNEUS ARRO® AVANT/ ARRIÈRE
 NOUVELLE COCOTTE & LEVIER D'EMBRAYAGE
 CERCEAU DE ROUE SILVER
 NOUVEAU FILTRE À AIR
 HOUSSE DE SELLE BICOLORE
 GRAISSEUR SUR COLONNE DE DIRECTION

HIGHLIGHTS & 2018 NEW FEATURES

ALUMINIUM CNC FRONT/ REAR HUBS
 KEIHIN® PE28 CARBURETOR
 NEW ENGI® FORK 800 mm
 NEW ENGI® SHOCK ABSORBER 335 mm
 EXHAUST/ MUFFLER (INCLUDED 1 NOISE REDUCING MUFFLER AND 1 RACING MUFFLER)
 FRONT/ REAR ARRO® TIRES
 NEW BRACKET & CLUTCH LEVER
 SILVER RIM
 NEW AIR FILTER
 TWO-TONE SEAT COVER
 GREASING ON STEERING STEM

DAYTONA KEIHIN ENGI® ARRO™
 YCF PRÉCONISE LES LUBRIFIANTS MINERVA®

FACTORY

190 SP3

DAYTONA



825mm



74 Kg

LARGEUR/ WIDTH: 740mm

1200mm

1680mm





**2018 SM F125S
EASY GOING**

SPÉCIFICATIONS

MOTEUR: MONO CYLINDRE 4 TEMPS 125cc
4 VITESSES EMBRAYAGE SEMI AUTOMATIQUE
FOURCHE INVERSÉE 660mm
SUSPENSION ARRIÈRE RÉGLABLE 270mm
PNEUS AV. & AR.: 100/90/12 - 120/80/12

SPECIFICATIONS

ENGINE TYPE: SINGLE CYLINDER 4 STROKES 125cc
4 GEARS (N1234) WITH AUTOMATIC CLUTCH
660mm UPSD FORK
270mm ADJUSTABLE REAR SUSPENSION
FRONT & REAR TIRES: 100/90/12 - 120/80/12

POINTS FORTS & NOUVEAUTÉS 2018

POIGNÉE DE GAZ RÉGLABLE
PNEUS ARRO®
JOINT ÉTANCHE COLONNE DIRECTION
SELLE BASSE COMPATIBLE PAGE 84
KIT RABAISSE ADAPATBLE PAGE 94

HIGHLIGHTS & 2018 NEW FEATURES

ADJUSTABLE THROTTLE
ARRO® TIRES
SELING WASHER FOR STEERING STEM



YCF PRÉCONISE LES LUBRIFIANTS MINERVA®



F125S



780mm



69Kg

LARGEUR/ WIDTH: 740mm

1120mm

1610mm



**2018 BIGY 150 MX
BIG IS ENOUGH**

SPÉCIFICATIONS

MOTEUR : MONO CYLINDRE
4 TEMPS 150cc/ 4 VITESSES
FOURCHE INVERSÉE 785mm
SUSPENSION ARRIÈRE RÉGLABLE 355mm
PNEUS AV. & AR. : 70/100/17 - 90/100/14

SPECIFICATIONS

ENGINE TYPE: SINGLE CYLINDER
4 STROKES 150cc/ 4 GEARS (N1234)
FORK: 785mm UPSD FORK
REAR SUSPENSION: 355mm ADJUSTABLE
FRONT & REAR TIRES: 70/100/17 - 90/100/14

POINTS FORTS & NOUVEAUTÉS 2018

PNEUS AVANT 17"/ ARRIÈRE 14'
BOITE À AIR
JOINT ÉTANCHE COLONNE DIRECTION
AXE DE BRAS OSCILLANT Ø 15
NOUVEAU FILTRE À AIR
NOUVELLE COCOTTE & LEVIER D'EMBRAYAGE

HIGHLIGHTS & 2018 NEW FEATURES

FRONT 17"/ REAR 14" TIRES
AIR BOX
SEALING WASHER FOR STEERING STEM
SWING ARM AXLE Ø 15
NEW AIR FILTER
NEW BRACKET & CLUTCH LEVER



YCF PRÉCONISE LES LUBRIFIANTS MINERVA®



150MX



880mm



81Kg

LARGEUR/ WIDTH: 740mm

1300mm

1875mm



2018 BIGY 150 MX FACTORY **THE BIG FACTORY**

SPÉCIFICATIONS

MOTEUR : MONOCYLINDRE 4 TEMPS
150cc TYPE KLX/ 4 VITESSES
FOURCHE INVERSÉE RÉGLABLE 800mm
SUSPENSION ARRIÈRE RÉGLABLE 355mm
PNEUS AV. & AR. : 70/100/17 - 90/100/14 ARRO®

SPECIFICATIONS

ENGINE TYPE: SINGLE CYLINDER 4 STROKES
150cc KLX TYPE/ 4 GEARS (N1234)
800mm ADJUSTABLE UPSD FORK
355mm ADJUSTABLE REAR SUSPENSION
FRONT & REAR TIRES: 70/100/17 - 90/100/14 ARRO®

POINTS FORTS & NOUVEAUTÉS 2018

NOUVEAUX PNEUS ARRO® AVANT 17"/ ARRIÈRE 14'
BOITE À AIR
JOINT ÉTANCHE COLONNE DIRECTION
JANTES ALUMINIUM 7116
MOYEURS ALUMINIUM CNC
AXE DE BRAS OSCILLANT Ø 15
NOUVEAU FILTRE À AIR
NOUVELLE COCOTTE & LEVIER D'EMBRAYAGE
SILENCIEUX RACING

HIGHLIGHTS & 2018 NEW FEATURES

NEW FRONT 17"/ REAR 14' ARRO® TIRES
AIR BOX
SEALING WASHER FOR STEERING STEM
ALUMINIUM 7116 RIMS
ALUMINIUM CNC HUBS
SWING ARM AXLE Ø 15
NEW AIR FILTER
NEW BRACKET & CLUTCH LEVER
RACING MUFFLER



YCF PRÉCONISE LES LUBRIFIANTS MINERVA®



150MX FACTORY



890mm



82Kg

LARGEUR/ WIDTH: 740mm

1305mm

1880mm





→ SILENCIEUX RACING OFFERT/ FREE OF CHARGE
(SUPPLY WITH THE MOTORCYCLE)



2018 BIGY 190 MX FACTORY PILOT WANTED

SPÉCIFICATIONS

MOTEUR : MONO CYLINDRE 4T, 4 SOUPAPES 190cc
 DAYTONA® ANIMA® / 4 VITESSES
 FOURCHE ENGI® INVERSÉE RÉGLABLE 800mm
 SUSPENSION ARRIÈRE ENGI® RÉGLABLE 355mm
 PNEUS AV. & AR. : 70/100/17 - 90/100/14 ARRO®

SPECIFICATIONS

ENGINE TYPE: DAYTONA® ANIMA® SINGLE CYLINDER 4V
 4 STROKES 190cc/ 4 GEARS (N1234)
 800mm ENGI® UPSD ADJUSTABLE FORK
 355mm ENGI® ADJUSTABLE REAR SUSPENSION
 FRONT & REAR TIRES: 70/100/17 - 90/100/14 ARRO®

POINTS FORTS & NOUVEAUTÉS 2018

NOUVEAUX PNEUS ARRO® AVANT 17"/ ARRIÈRE 14"
 BOITE À AIR
 CARBURATEUR KEIHIN® PE 28
 NOUVELLE FOURCHE ENGI® 800 mm
 NOUVEL AMORTISSEUR ENGI® 355 mm
 LIVRÉ AVEC UN SILENCIEUX ANTI-BRUIT
 ET UN SILENCIEUX RACING
 SURMOUSSE DE GUIDON CAOUTCHOUC 3D
 AXE DE BRAS OSCILLANT Ø 15
 NOUVEAU FILTRE À AIR
 NOUVELLE COCOTTE ET LEVIER D'EMBRAYAGE

HIGHLIGHTS & 2018 NEW FEATURES

NEW FRONT 17"/ REAR 14" ARRO® TIRES
 AIR BOX
 KEIHIN® PE28 CARBURETOR
 NEW ENGI® FORK 800 mm
 NEW ENGI® SHOCK ABSORBER 355 mm
 INCLUDED 1 NOISE REDUCING MUFFLER
 AND 1 RACING MUFFLER
 RUBBER BAR PAD
 SWING ARM AXLE Ø 15
 NEW AIR FILTER
 NEW BRACKET AND CLUTCH LEVER

DAYTONA KEIHIN ENGI ARRO™
 MINERVA OIL YCF PRÉCONISE LES LUBRIFIANTS MINERVA®



190MX FACTORY DAYTONA



890mm



84Kg

LARGEUR/ WIDTH: 740mm

1305mm

1880mm

↓ Paddock Paddock



ORIFLAMME
STREAMER

- YCF-FLAG-3M (3 METERS)
- YCF-FLAG-5M (5 METERS)



BÂCHE MOTO
MOTORCYCLE COVER

- BIKECOVER-BL



TONNELLE 3 X 3M YCF (100 % ÉTANCHE) VELCRO INTÉGRAL AUTOUR DU TOIT
YCF PIT TENT 3 X 3M (100 % WATERPROOF) INTEGRAL VELCRO AROUND THE ROOF

- TONNELLEYCF-3



RUBALISE DE TERRAIN (ROULEAU DE 100 MÈTRES)
TRACK TAPE (100 METERS ROLL)

- RUB-1



BANDEROLE DE TERRAIN EN FEUTRINE 1 X 25M
BANNER ROLL 1 X 25M

- FEUTRINE-1



TAPIS SOL YCF 180 X 80cm
YCF RUBBER MAT 180 X 80cm

- TAPISSOL-2



BANNER YCF 2 X 0,50M
YCF BANNER 2 X 0,50M

- BANNER



CÔTÉ DE TONNELLE 3 X 3M AVEC PORTE ZIPPÉE
PIT TENT SIDE 3 X 3M WITH ZIP DOOR

- 01 → PORTE-1

DEMI CÔTÉ DE TONNELLE
PIT TENT HALF SIDE

- 02 → DEMICOTE-1

CÔTÉ DE TONNELLE 3 X 3M
PIT TENT SIDE 3 X 3M

- 03 → COTE-1



CHAISE PLIABLE YCF
YCF FOLDING CHAIR

- CHAIR-BL



TREPIED ALUMINIUM SILVER/ NOIR/ BLEU/ VERT/ ORANGE/ ROUGE
 ALUMINIUM BIKE STAND SILVER/ BLACK/ BLUE/ GREEN/ ORANGE/ RED

→ TREPIED + COLOR



TREPIED ACIER VERT FLUO/ ORANGE FLUO/ ROUGE/ JAUNE
 STEEL BIKE STAND FLO GREEN/ FLO ORANGE/ RED/ YELLOW

01 → TREPIED01 + COLOR



TREPIED ACIER NOIR
 STEEL BIKE STAND BLACK

→ TREPIED01 - BK



BÉQUILLE DE ROUE ARRIÈRE
 REAR WHEEL STAND

→ STAND1MOTO

TEXTILES
APPAREL



SWEAT À CAPUCHE ZIPPÉ BLEU (S/ M/ L/ XL/ XXL)
BLUE ZIP HOODIE (SIZE: S/ M/ L/ XL/ XXL)

→ SWEAT01BL + TAILLE/ SIZE



CHEMISETTE RACING YCF (S/ M/ L/ XL/ XXL)
SHORT-SLEEVED RACING SHIRT (S/ M/ L/ XL/ XXL)

→ CHEMISETTE-2 + TAILLE/ SIZE



T-SHIRT YCF (TAILLE: S/ M/ L/ XL/ XXL)
YCF T-SHIRT (SIZE: S/ M/ L/ XL/ XXL)

→ TSYCFBL + TAILLE/ SIZE



T-SHIRT MANCHES LONGUES YCF ORANGE/BLEU
(TAILLE: S/ M/ L/ XL/ XXL)
LONG SLEEVES YCF T-SHIRT ORANGE/ BLUE
(SIZE: S/ M/ L/ XL/ XXL)

→ LSTSYCFOR + TAILLE/ SIZE



T-SHIRT ENGI® (TAILLE: S/ M/ L/ XL/ XXL)
ENGI® T-SHIRT (SIZE: S/ M/ L/ XL/ XXL)

→ TSENGIRD + TAILLE/ SIZE



CASQUETTE YCF BLANCHE/BLEUE
YCF WHITE/BLUE CAP

→ CYCF02-WH



PARAPLUIE YCF
YCF UMBRELLA

UMBRELLA

GRAPHICS & PLASTICS



ACCESSOIRES PLASTIQUES

KITS DÉCO/ GRAPHIC KITS	46
PERSONNALISATION/ CUSTOMISATION	53
KITS PLASTIQUES/ PLASTIC KITS	54

D'COR® KITS DÉCO/ GRAPHIC KITS



KIT DÉCO MONSTER CAMO
GRAPHICS KIT MONSTER CAMO

→ 20-90-101 (POUR/ FOR PILOT 2016-2017 - FACTORY 2016)



KIT DÉCO MONSTER
GRAPHICS KIT MONSTER

→ 20-90-100 (POUR/ FOR PILOT 2016-2017 - FACTORY 2016)



KIT DÉCO STAR RACING CAMO
GRAPHICS KIT STAR RACING CAMO

→ 20-90-104 (POUR/ FOR PILOT 2016-2017 - FACTORY 2016)



KIT DÉCO STAR RACING
GRAPHICS KIT STAR RACING

→ 20-90-105 (POUR/ FOR PILOT 2016-2017 - FACTORY 2016)



KIT DÉCO GEICO CAMO
 GRAPHICS KIT GEICO CAMO

→ 20-90-103 (POUR/ FOR PILOT 2016-2017 - FACTORY 2016)



KIT DÉCO GEICO
 GRAPHICS KIT GEICO

→ 20-90-102 (POUR/ FOR PILOT 2016-2017 - FACTORY 2016)



**NEW
2018**



**ORIGINAL YCF®
KITS DÉCO/ GRAPHIC KITS**

3M



KIT DÉCO 50 YCF 2018
50 YCF GRAPHIC KIT 2018

→ KD50E2018 (50 SEULEMENT/ ONLY)



KIT DÉCO SM 125S 2018
GRAPHICS KIT SM 125S 2018

→ KD5M1252018



KIT DÉCO LITE 88S 2018
GRAPHICS KIT LITE 88 2018

→ KD88L2018



KIT DÉCO LITE 125 2018
GRAPHICS KIT LITE 125 2018

→ KD125L2018



KIT DÉCO 50 YCF 2018
50 YCF GRAPHIC KIT 2018

→ KD50A2018 (50 SEULEMENT/ ONLY)



KIT DÉCO SM 150 2018
GRAPHICS KIT SM 150 2018

→ KD5M1502018



KIT DÉCO START 88SE 2018
GRAPHIC KIT START 88SE 2018

→ KD88SE2018



KIT DÉCO START 125S 2018
GRAPHICS KIT START 125S 2018

→ KD125S2018



KIT DÉCO START W88 2018
 GRAPHICS KIT START 88E 2018

→ KD88E2018



KIT DÉCO PILOT 125 2018
 GRAPHICS KIT PILOT 125 2018

→ KDP1252018



KIT DÉCO PILOT 150 2018
 GRAPHICS KIT PILOT 150 2018

→ KDP1502018



KIT DÉCO DE CADRE POUR FACTORY
 GRAPHICS KIT FOR FACTORY FRAME

→ FGKFP-BK



KIT DÉCO START 125SE 2018
 GRAPHICS KIT START 125SE 2018

→ KD125SE2018



KIT DÉCO FACTORY SP2 2018
 GRAPHICS KIT FACTORY SP2 2018

→ KDSP22018



KIT DÉCO FACTORY SP3 190 2018
 GRAPHICS KIT FACTORY SP3 190 2018

→ KDSP31902018



KIT DÉCO DE CADRE POUR PILOT
 GRAPHICS KIT FOR PILOT FRAME

→ FGKP-BK

**NEW
2018**



**ORIGINAL YCF®
KITS DÉCO/ GRAPHIC KITS**



KIT DÉCO BIGY FACTORY 190 MX DAYTONA® 2018
GRAPHICS KIT BIGY FACTORY 190 MX DAYTONA® 2018

→ KDBIGYFD19018



KIT DÉCO BIGY 125 MX 2018
GRAPHICS KIT BIGY 125 MX 2018

→ KDBIGY12518



KIT DÉCO BIGY 150 MX 2018
GRAPHICS KIT BIGY 150 MX 2018

→ KDBIGY15018



KIT DÉCO BIGY FACTORY150 MX 2018
GRAPHIC KIT BIGY FACTORY 150 MX 2018

→ KDBIGYF15018



KIT DÉCO BIGY FACTORY 190 MX ZE 2018
GRAPHICS KIT BIGY FACTORY 190 MX ZE 2018

→ KDBIGYZE19018





PERSONNALISATION CUSTOMISATION

31 968 COMBINAISONS

2 COULEURS DE PLAQUES (PLASTIQUE)
8 COULEURS DE FONDS DE PLAQUES
999 CHIFFRES (DESIGN YCF)
2 COULEURS DE CHIFFRES

YCF ID 1,0 EST LA 1ÈRE ÉTAPE DU PROGRAMME DE PERSONNALISATION DE VOTRE MOTO YCF, VOUS POUVEZ MAINTENANT CRÉER VOTRE PLAQUE NUMÉRO ORIGINALE GRÂCE À UN LARGE CHOIX DE DESIGN GRAPHIQUE ET DE COULEURS,

DISPONIBLE CHEZ VOTRE REVENDEUR,

31 968 COMBINATIONS

2 (PLASTIC) PLATE COLOURS
8 BACKGROUND PLATE COLOURS
999 INDIVIDUAL CHARACTERS (YCF DESIGN)
2 COLOURS AVAILABLE FOR CHARACTERS

YCF ID 1,0 IS THE FIRST STAGE OF THE CUSTOMISATION PROGRAMME FOR YOUR YCF MINI-BIKE, YOU CAN NOW CREATE YOUR OWN ORIGINAL NUMBER PLATE THANKS TO A WIDE CHOICE OF GRAPHIC DESIGNS AND COLOURS,

AVAILABLE AT YOUR RETAILER,



NUMÉRO POUR 3 PAR PLAQUE
NUMBERS FOR 3 PER PLATE

01 ↘ NUM,/8CM (NOIR/ BLACK)
01 ↘ NUMW,/8CM (BLANC/ WHITE) (x3)

NUMÉRO POUR 2 PAR PLAQUE
NUMBERS FOR 2 PER PLATE

02 ↘ NUM,/11CM (NOIR/ BLACK)
02 ↘ NUMW,/11CM (BLANC/ WHITE) (x3)

NUMÉRO POUR 1 PAR PLAQUE
NUMBERS FOR 1 PER PLATE

03 ↘ NUM,/18CM (NOIR/ BLACK)
03 ↘ NUMW,/18CM (BLANC/ WHITE) (x3)



PLANCHE DE STICKERS
STICKERS SET

↘ STSVYCF



KITS PLASTIC PLASTIC KITS



PLAQUE AVANT YCF NOIRE/ ROSE/ ROUGE/ BLANCHE/ BLEUE/ VERTE/ JAUNE/ ORANGE
YCF NUMBER PLATE BLACK/ PINK/ RED/ WHITE/ BLUE/ GREEN/ YELLOW/ ORANGE

→ YC110-0212-07 + COLOR



GARDE BOUE AVANT YCF NOIR/ ROSE/ ROUGE/ BLANC/ BLEU/ VERT/ JAUNE/ ORANGE
YCF FRONT MUDGUARD BLACK/ PINK/ RED/ WHITE/ BLUE/ GREEN/ YELLOW/ ORANGE

→ YC110-032-01 + COLOR



OUIE RADIATEUR DROITE YCF NOIRE/ ROSE/ ROUGE/ BLANCHE/ VERTE/ JAUNE/ ORANGE
YCF RIGHT SHROUD BLACK/ PINK/ RED/ WHITE/ GREEN/ YELLOW/ ORANGE

→ YC110-14-052 + COLOR



OUIE RADIATEUR GAUCHE YCF NOIRE/ ROSE/ ROUGE/ BLANCHE/ VERTE/ JAUNE/ ORANGE
YCF LEFT SHROUD BLACK/ PINK/ RED/ WHITE/ GREEN/ YELLOW/ ORANGE

→ YC110-14-062 + COLOR



OUIE RADIATEUR YCF DROITE EN 2 PARTIES NOIRE/ ROUGE/ BLANCHE/ VERTE/ JAUNE/ ORANGE
YCF RIGHT SHROUD 2 PARTS BLACK/PINK/RED/WHITE/BLUE/GREEN/YELLOW/ORANGE

→ YC110-14-059 + COLOR



OUIE RADIATEUR YCF GAUCHE EN 2 PARTIES NOIRE/ ROUGE/ BLANCHE/ VERTE/ JAUNE/ ORANGE
YCF LEFT SHROUD 2 PARTS BLACK/ RED/ WHITE/ GREEN/ YELLOW/ ORANGE

→ YC110-14-069 + COLOR



PLAQUE LATÉRALE YCF DROITE NOIRE/ ROSE/ ROUGE/ BLANCHE/ BLEUE/ VERTE/ JAUNE/ ORANGE
YCF SIDE PLATE RIGHT BLACK/ PINK/ RED/ WHITE/ BLUE/ GREEN/ YELLOW/ ORANGE

→ YC110-14-022 + COLOR



PLAQUE LATÉRALE YCF GAUCHE NOIRE/ ROSE/ ROUGE/ BLANCHE/ BLEUE/ VERTE/ JAUNE/ ORANGE
YCF SIDE PLATE LEFT BLACK/ PINK/ RED/ WHITE/ BLUE/ GREEN/ YELLOW/ ORANGE

→ YC110-14-042 + COLOR



PLAQUE LATÉRALE YCF DROITE NOIRE/ ROUGE/ BLANCHE/ VERTE/ JAUNE/ ORANGE
YCF SIDE PLATE RIGHT BLACK/ RED/ WHITE/ GREEN/ YELLOW/ ORANGE

→ YC110-14-028 + COLOR



PLAQUE LATÉRALE YCF GAUCHE NOIRE/ ROUGE/ BLANCHE/ VERTE/ JAUNE/ ORANGE
YCF SIDE PLATE LEFT BLACK/WHITE BLACK/ RED/ WHITE/ GREEN/ YELLOW/ ORANGE

→ YC110-14-048 + COLOR



GARDE BOUE ARRIÈRE YCF NOIR/ ROSE/ ROUGE/ BLANC/ BLEU/ VERT/ JAUNE/ ORANGE
 YCF REAR FENDER BLACK/ PINK/ RED/ WHITE/ BLUE/ GREEN/ YELLOW/ ORANGE

→ YC110-14-012 + COLOR



GARDE BOUE ARRIÈRE YCF NOIR/ BLANC/ ROUGE/ VERT/ JAUNE/ ORANGE
 YCF REAR FENDER BLACK/ WHITE/ RED/ GREEN/ YELLOW/ ORANGE

→ YC110-14-018 + COLOR



PAIRE DE PROTECTIONS FOURCHE (ADAPTABLE SUR TOUTES LES FOURCHES)
 NOIRES/ VERTES/ ORANGES/ JAUNES/ BLANCHES/ ROUGES/ BLEUES
 PAIR OF FORK GUARD (WITH SLOTTED HOLE ADAPTABLE TO ALL FORKS)
 BLACK/ GREEN/ ORANGE/ YELLOW/ WHITE/ RED/ BLUE

- 01→ PFYCF12 + COLOR (735mm)
- 01→ YC110-0418-01WH (BLANC/ WHITE - 660mm)
- 01→ YC110-0418-01BK (NOIR/ BLACK - 660mm)
- 02→ PFMARZO (NOIR/ BLACK)





**NEW
2018**



PLAQUE AVANT YCF NOIRE/ ROUGE/ BLANC/ VERT/ JAUNE/ ORANGE/ BLEU YCF
YCF NUMBER PLATE BLACK/ RED/ WHITE/ GREEN/ YELLOW/ ORANGE/ YCF BLUE

→ YC110-0212-09 + COLOR



**NEW
2018**



GARDE BOUE AVANT YCF NOIR/ ROUGE/ BLANC/ VERT/ JAUNE/ ORANGE/ BLEU YCF
YCF FRONT MUDGUARD BLACK/ RED/ WHITE/ GREEN/ YELLOW/ ORANGE/ YCF BLUE

→ YC110-032-08 + COLOR



OUIE RADIATEUR YCF DROITE NOIRE/ ROUGE/ BLANCHE/ VERTE/ JAUNE/ ORANGE
YCF RIGHT SHROUD 2 PARTS BLACK/ RED/ WHITE/ GREEN/ YELLOW/ ORANGE

→ YC110-14-058 + COLOR



OUIE RADIATEUR YCF GAUCHE NOIRE/ ROUGE/ BLANCHE/ VERTE/ JAUNE/ ORANGE
YCF LEFT SHROUD 2 PARTS BLACK/ RED/ WHITE/ GREEN/ YELLOW/ ORANGE

→ YC110-14-068 + COLOR



PLAQUE LATÉRALE YCF DROITE NOIRE/ ROUGE/ BLANCHE/ VERTE/ JAUNE/ ORANGE
YCF SIDE PLATE RIGHT BLACK/ RED/ WHITE/ GREEN/ YELLOW/ ORANGE

→ YC110-14-029 + COLOR



PLAQUE LATÉRALE YCF GAUCHE NOIRE/ ROUGE/ BLANCHE/ VERTE/ JAUNE/ ORANGE
YCF SIDE PLATE LEFT BLACK/ RED/ WHITE/ GREEN/ YELLOW/ ORANGE

→ YC110-14-049 + COLOR



GARDE BOUE ARRIÈRE YCF NOIR/ ROUGE/ BLANC/ VERT/ JAUNE/ ORANGE
YCF REAR MUDGUARD BLACK/ RED/ WHITE/ GREEN/ YELLOW/ ORANGE

→ YC110-14-019 + COLOR



BAVETTE ARRIÈRE YCF NOIRE
TAIL LIGHT REAR MUDGUARD BLACK

→ YC110-1525-02



PLAQUE PHARE AVANT YCF NOIRE/ BLANCHE
YCF HEADLIGHT BLACK/ WHITE

→ YC110-1523-02 + COLOR



→ FOR 50 ONLY



01 →



**KIT PLASTIQUE YCF 50 BLANC/ NOIR/ ROUGE/
JAUNE/ ORANGE/ VERT/ BLEU**

YCF 50 PLASTIC KIT WHITE/ BLACK/ RED/ YELLOW/
ORANGE/ GREEN/ BLUE

→ KPYCF50 + COLOR

**GARDE BOUE AVANT POUR YCF 50 ET 88
BLANC/ NOIR/ ROUGE/ JAUNE/ ORANGE/ VERT/ BLEU**

FRONT MUDGUARD FOR YCF 50 AND 88
WHITE/ BLACK/ RED/ YELLOW/ ORANGE/ GREEN/ BLUE

01 → YC50-031 + COLOR





PASSE DURITE YCF
YCF BRAKE HOSE

01 → YC110-0403-05

C 2



KIT VIS POUR FIXER LES PLASTIQUES SUR LA SELLE
SCREW KIT FOR MOUNTING PLASTICS TO SEAT

01 → KVP

KIT VISSERIE POUR KIT PLASTIQUE (2+2 POUR RÉSERVOIR + 2 POUR SELLE SUR CADRE)
SCREW KIT FOR PLASTIC KIT (2+2 FOR FUEL TANK + 2 FOR SEAT ON FRAME)

02 → KVP-2

RIGIDIFICATEUR DE GARDE B, AV, 2007-13 SEUL,
YCF FRONT MUDGUARD BRACE 2007-13 ONLY

03 → YC110-033WH (BLANC/ WHITE)
03 → YC110-033BK (NOIR/ BLACK)



PROTÈGE DISQUE AVANT NOIR/ BLANC
FRONT BRAKE PROTECTION BLACK/ WHITE

→ YC110-0627 + COLOR



→ FOR 50 ONLY



PAIRE DE PROTECTIONS FOURCHE POUR YCF 50
BLANCHE/ NOIRE/ ROUGE/ JAUNE/ ORANGE/ VERTE/ BLEUE
FORK GUARD FOR YCF 50 WHITE/ BLACK/ RED/ YELLOW/ ORANGE/ GREEN/ BLUE

→ YC50-0418 + COLOR



KIT RONDELLE CNC POUR RÉSERVOIR ET KIT PLASTIQUE, VENDU AVEC LES VIS BTR
(2XM5/ 2XM6/ 1XM8) SILVER/ NOIR/ ROUGE/ ORANGE/ VERT/ BLEU
CNC WASHER AND BTR SCREW FOR TANK AND PLASTIC KIT (2XM5/ 2XM6/ 1XM8)
SILVER/ BLACK/ RED/ ORANGE/ GREEN/ BLUE

→ KRV + COLOR



FACTORY SP III

YCF FACTORY DAYTONA® 190 ANIMA
TEAM : SAMOS RACING

Photo : Hervé Corcia



MOTORCYCLE PARTS

PIÈCES MOTO

GUIDONS/ HANDLE BARS	64
POIGNÉES/ LEVERS	66
FOURCHES/ FORKS	68
CADRES/ FRAMES	71
SELLES/ SEATS	72
RÉSERVOIRS/ FUEL TANKS	73
FREINS/ BRAKES	74
BRAS OSCILLANTS/ SWING ARMS	80
AMORTISSEURS/ SHOCK ABSORBERS	82
ROUES/ WHEELS	83
JANTES & MOYEUX/ RIMS & HUBS	83
PNEUS/ TIRES	90
REPOSE-PIEDS & SABOTS/ FOOT PEGS & SKID PLATES	92
SÉLECTEURS/ SHIFT LEVERS	93
KITS CHAINES/ SPROCKET KITS	94
OUTILS/ TOOLS	96
ENGI®/ ENGI®	98



GUIDONS HANDLE BARS



MOUSSE GUIDON SANS BARRE
NOIRE/ ROSE/ VERTE/ ROUGE/ ORANGE/ BLEUE/ JAUNE/ BLANCHE
HANDLEBAR PAD WITHOUT CROSSBAR
BLACK/ PINK/ GREEN/ RED/ ORANGE/ BLUE/ YELLOW/ WHITE

→ YC110-01046 + COLOR



MOUSSE GUIDON CAOUTCHOUC 3D
HANDLEBAR PAD RUBBER 3D

→ YC110-0133-01BK



→ FOR 50 ONLY

MOUSSE GUIDON YCF 50 SANS BARRE
NOIRE/ ROSE/ VERTE/ ROUGE/ ORANGE/ BLEUE/ JAUNE/ BLANCHE
HANDLEBAR PAD YCF 50 WITHOUT CROSSBAR
BLACK/ PINK/ GREEN/ RED/ ORANGE/ BLUE/ YELLOW/ WHITE

→ YC50-0129 + COLOR



MOUSSE GUIDON NOIRE/ ROSE/ VERTE/ ROUGE/ ORANGE/ BLEUE/ JAUNE/ BLANCHE
HANDLEBAR PAD BLACK/ PINK/ GREEN/ RED/ ORANGE/ BLUE/ YELLOW/ WHITE

→ YC110-0132 + COLOR



PAIRE DE PROTÈGES MAINS
HANDGUARD

→ YC110-14-070BK (NOIRE/ BLACK)
→ YC110-14-070WH (BLANCHE/ WHITE)



PAIRE DE PROTÈGES MAINS ENDURO/SUPERMOTO
(FIXATION POUR GUIDON ACIER/ALU Ø 22,2 ET 28,6)
ENDURO/SUPERMOTO HANDGUARD
(FIXING KITS FOR STEEL/ALU Ø 22,2 AND 28,6)

→ YC110-14-071BK (NOIRE/ BLACK)
→ YC110-14-071WH (BLANCHE/ WHITE)



PROTÈGE LEVIER TYPE MOTOGP
MOTOGP STYLE LEVER PROTECTION

→ YC110-14-072BK



GUIDON ALUMINIUM (MOUSSE COMPRISE)
BLEU/ ROUGE/ ORANGE/ VERT/ NOIR/ SILVER
 ALUMINIUM HANDLEBAR (PAD INCLUDED)
 BLUE/ BLACK/ RED/ ORANGE/ GREEN/ SILVER

→ GA + COLOR



GUIDON ALUMINIUM SANS BARRE (POUR YCF 50) BLEU/ NOIR/ ROUGE/ ORANGE/ VERT/ SILVER (MOUSSE COMPRISE)
 ALUMINIUM HANDLEBAR WITHOUT CROSSBAR (FOR YCF 50) BLUE/ BLACK/ RED/ ORANGE/ GREEN/ SILVER (PAD INCLUDED)

01 → GASB50 + COLOR

GUIDON ALUMINIUM SANS BARRE BLEU/ NOIR/ ROUGE/ ORANGE/ VERT/ SILVER (MOUSSE COMPRISE)
 ALUMINIUM HANDLEBAR WITHOUT CROSSBAR BLUE/ BLACK/ RED/ ORANGE/ GREEN/ SILVER (PAD INCLUDED)

02 → GASB + COLOR



GUIDON MID SIZE ALUMINIUM (MOUSSE COMPRISE)
BLEU/ NOIR/ ROUGE/ ORANGE/ VERT/ SILVER
 ALUMINIUM MID-SIZE HANDLEBAR (PAD INCLUDED)
 BLUE BLUE/ BLACK/ RED/ ORANGE/ GREEN/ SILVER

→ GALOW + COLOR
 → GALOW-03BK (BIGY)



GUIDON ACIER (POUR YCF 50)
 STEEL HANDLEBAR (FOR YCF 50)

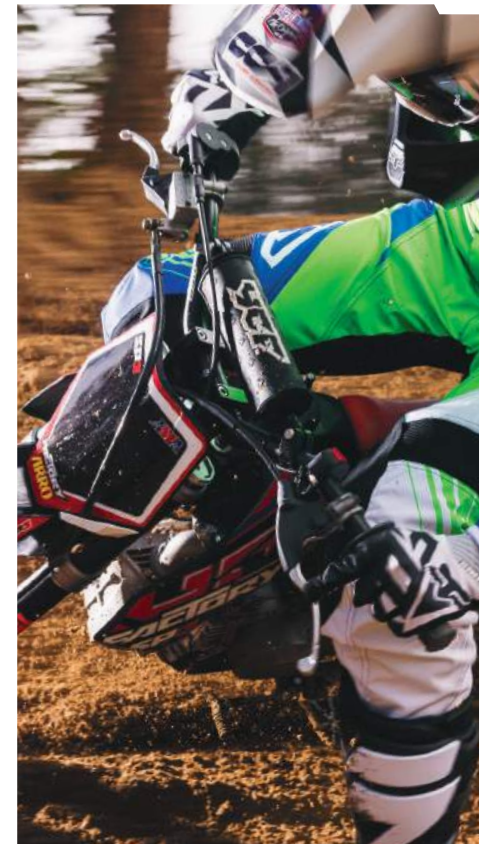
GUIDON CHROMOLLY
 CHROMOLLY HANDLEBAR

01 → YC50-0101-01 (YCF 50)
 02 → YC110-0101 (CHROMOLLY)
 03 → YC110-0101-16-BK (BIGY)
 03 → YC110-0101-12 (CHROMOLLY BAS/ LOW)



GUIDON ALUMINIUM RENFORCÉ 28.6 mm
 ALUMINIUM HANDLEBAR 28.6 mm

02 → GA-02BK



POIGNÉES HANDLES



→ FOR 50 ONLY



FACTORY
SPECIAL PARTS
YCF RACING

LEVIER DE FREIN AVANT OU ARRIÈRE PLIABLE POUR YCF 50 NOIR/ BLEU/ ROUGE/ ORANGE/ VERT/SILVER
FOLDABLE FRONT OR REAR BRAKE LEVER FOR YCF 50 BLACK/ BLUE/ RED/ ORANGE/ GREEN/ SILVER

- LFD50 + COLOR (AVANT/ FRONT)
- LFG50 + COLOR (ARRIÈRE/ REAR)



FACTORY
SPECIAL PARTS
YCF RACING



LEVIER DE FREIN OU D'EMBRAYAGE PLIABLE NOIR/ BLEU/ ROUGE/ ORANGE/ VERT/ SILVER
FOLDABLE BRAKE OR CLUTCH LEVER BLACK/ BLUE/ RED/ ORANGE/ GREEN/ SILVER

- LFP14 + COLOR (FREIN/ BRAKE)
- LEP14 + COLOR (EMBRAYAGE/ CLUTCH)



LEVIER D'EMBRAYAGE AVEC COCOTTE CNC NOIR/ ROUGE/ BLEU/ VERT
CLUTCH LEVER WITH CNC BRACKET BLACK/ RED/ BLUE/ GREEN

- YC110-0103-06 + COLOR



LEVIER FREIN RÉGLABLE POUR KIT FREIN 4 PISTONS
ADJUSTABLE BRAKE LEVER FOR 4 PISTONS BRAKE KIT

01 → YC110-0501-012

COCOTTE D'EMBRAYAGE (AVEC RONDELLES)
CLUTCH BRACKET (ROUND WASHER INCLUDED)

02 → YC110-0126-01

LEVIERS FREIN & EMBRAYAGE
BRAKE & CLUTCH LEVERS

03 → YC110-0501-014 (FREIN/ BRAKE)
04 → YC110-0103-03 (EMBRAYAGE/ CLUTCH)

CAOUTCHOUC DE LEVIER FREIN & EMBRAYAGE
RUBBER BRAKE & CLUTCH LEVERS

05 → YC110-0502-01 (FREIN/ BRAKE)
06 → YC110-0103-10 (EMBRAYAGE/ CLUTCH)



LEVIER FREIN COMPLET AVEC COCOTTE POUR YCF 50
BRAKE LEVER COMPLETE WITH BRACKET FOR YCF 50

→ YC50-0501 (AVANT/ FRONT)
→ YC50-01031 (ARRIÈRE/ REAR)



LEVIER FREIN OU EMBRAYAGE REPLIABLE
VENDU AVEC LA COCOTTE
FOLDABLE BRAKE OR CLUTCH LEVER
SOLD WITH BRACKET

01 → LEPLIABLE (EMBRAYAGE/ CLUTCH)
02 → LFPLIABLE (FREIN/ BRAKE)



POIGNÉE DE GAZ À TIRAGE RAPIDE YCF
YCF QUICK-ACTION THROTTLE HANDLE

01 → YC110-01022

POIGNÉE DE GAZ AVEC RÉGLAGE (VIS DE BRIDAGE)
THROTTLE HANDLE WITH ADJUSTMENT SCREW
(POWER CONTROL)

02 → YC110-01021

VIS M5X50 POUR RÉGLAGE DE LA POIGNÉE DE GAZ
M5X50 SCREW FOR ADJUSTING THROTTLE HANDLE

03 → GB70-M5X50



LEVIER FREIN AVANT AJUSTABLE ET PLIABLE
POUR MAITRE CYLINDRE PILOT/ FACTORY 2016
FRONT BRAKE ADJUSTABLE LEVER FOR FRONT BRAKE
CALIPER FOR PILOT/ FACTORY 2016

→ YC110-0501-017



POIGNÉES CAOUTCHOUC YCF (X2)
GRISE/ ROSE/ ROUGE/ BLEUE/ BLANCHE/ JAUNE/
VERTE/ NOIRE/ ORANGE

YCF RUBBER GRIPS (X2) GREY/ PINK/ RED/ BLUE/
WHITE/ YELLOW/ GREEN/ BLACK/ ORANGE

→ PPC010 + COLOR



DONUTS (X2)
ROUGE/ JAUNE/ VERT/ NOIR/ ORANGE
DONUTS (X2)
RED/ YELLOW/ GREEN/ BLACK/ ORANGE

→ DONUTZ-02 + COLOR



LEVIER D'EMBRAYAGE + COCOTTE AVEC MOLETTE
RAPIDE
CLUTCH LEVER + BRACKET WITH FAST WRENCH
ADJUSTER

→ YC110-0135-01



CÂBLE EMBRAYAGE
CLUTCH CABLE

01 → YC110-0107 (PILOT 150/ SP3)
01 → YC110-0108 (SP1/ SP2)
01 → YC110-0109-07 (BIGY 150 FACTORY)
01 → YC110-0109-08 (BIGY 150 ET 190 FACTORY)
02 → 14020500 (LITE 125/ START 125/
PILOT 125/ BIGY 125) DEM. POINT MORT



CÂBLE DE GAZ
THROTTLE CABLE

01 → CGCOUDEE (CURVED OUTLET/ COUDÉ)
02 → YC110-0106 (ALL RANGE EXCEPT YCF50)
02 → YC50-0106-02 (FOR 50 ONLY)

FOURCHES FORKS



**KIT RÉFÉCTION FOURCHE TAILLE 33/46/11: 1 JOINT SPY/ 1 CACHE POUSSIÈRE/
1 BAGUE INF./ 1 BAGUE SUP,**
FORK REPAIR KIT SIZE 33/46/11 INCLUDING: 1 FORK OIL SEAL/ 1 DUST COVER/
1 LOWER RING/ 1 UPPER RING

→ YC110-0470

JOINT SPY FOURCHE
FORK OIL SEAL

01 → YC50-0415 (POUR/ FOR 50 - 25X25X10)
01 → YC110-0443 (33X45X10)
01 → YC110-0440 (33X46X11)



TÉ FOURCHE COMPLET 48/45
TRIPLE CLAMP SET 48/45

→ YC110-02-034BKM



JEU TUBE FOURCHE RÉGLABLE
FORK WITH ADJUSTABLE COMP,

→ ZL1-660 (660mm)
→ YC110-0400-10 (735mm)
→ YC110-0400-24 (800mm)



JEU TUBE FOURCHE UPSD NON RÉGLABLE
UPSD FORK

→ YC110-0400-08 (660mm)
→ YC110-0400-12 (735mm)
→ YC110-0400-23 (800mm)



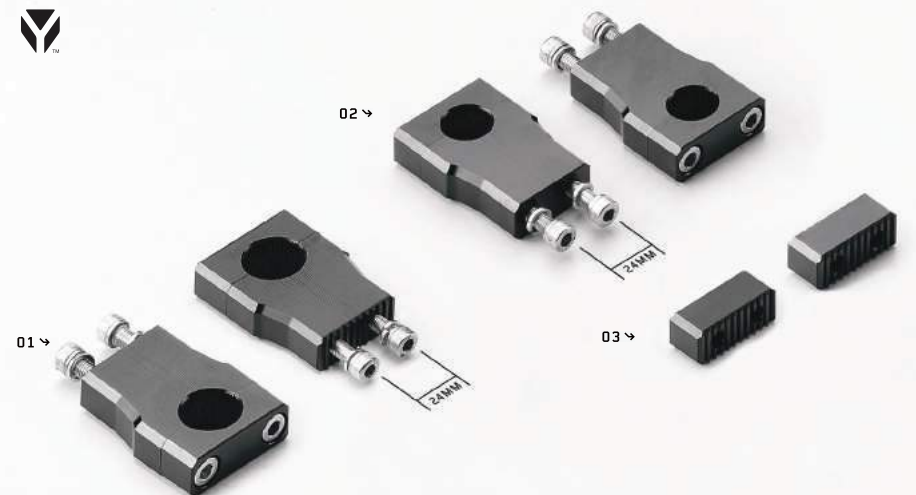
BOUCHON PURGE DE FOURCHE Ø 5mm
NOIR/ BLEU/ ROUGE/ VERT/ ORANGE/ SILVER
FORK AIR BLEEDER Ø 5mm
BLACK/ BLUE/ RED/ GREEN/ ORANGE/ SILVER

→ BPF1 + COLOR



TÉ FOURCHE COMPLET 48/45 OU 48/48 (ROUGE/ ORANGE/ BLEU/ VERT/ NOIR/ SILVER)
TRIPLE CLAMP SET 48/45 OR 48/48 (RED/ ORANGE/ BLUE/ GREEN/ BLACK/ SILVER)

→ YC110-02-037 + COLOR (48/45)
→ YC110-02-038 + COLOR (48/48)



JEU DE PONTETS POUR GUIDON SANS BARRE Ø 28,6 ENTRAXE FIXATION SUR TÉ 43mm - HAUTEUR 55mm
BAR MOUNTS FOR HANDLEBAR WITHOUT CROSSBAR Ø 28,6 CENTRE TO CENTRE DISTANCE 43mm - HEIGHT 55mm

01 → YC110-0203-15

JEU DE PONTETS POUR GUIDON Ø 22,2 ENTRAXE FIXATION SUR TÉ 25mm POUR YCF 2010-13
BAR MOUNTS FOR HANDLEBAR Ø 22,2 CENTRE TO CENTRE DISTANCE 25mm FOR YCF 2010-13

02 → YC110-0203-05

CALE POUR PONTETS GUIDON EPAISSEUR 20 mm (VENDU PAR PAIRE AVEC 4 VIS)
20 MM SPACER FOR BAR MOUNTS (SELL BY PAIR WITH 4 SCREWS)

03 → YC110-0222-01 (NON REGLABLE/ NOT ADJUSTABLE)

03 → YC110-0222-02 (REGLABLE/ ADJUSTABLE)



ÉCROU POUR COLONNE DE DIRECTION
NUT FOR STEERING STEM

- 01 → YC110-02-09 (NOTCHED/ CRANTÉ)
- 02 → YC110-02-11 (SUPÉRIEUR/ UPPER)



JOINT POUR COLONNE DE DIRECTION ADAPTABLE SUR START/ PILOT/ FACTORY/ SM
SEAL FOR STEERING STEM ADAPTABLE ON START/ PILOT/ FACTORY/ SM

- YC110-02-20



JEU DE ROULEMENT COLONNE DIRECTION
TAPER ROLLER BEARING FOR STEERING STEM

- KRDIRIRECTION41 (INFÉRIEUR Ø EXT 41 - INT 23,5mm/ SUPÉRIEUR Ø EXT 41 - INT 22mm)
- KRDIRIRECTION41-2 (INFÉRIEUR Ø EXT 41 - INT 24mm/ SUPÉRIEUR Ø EXT 41 - INT 22,5mm)
- KRDIRIRECTION44 (INFÉRIEUR Ø EXT 44 - INT 23,5mm/ SUPÉRIEUR Ø EXT 44 - INT 22mm)
- KRDIRIRECTION46 (INFÉRIEUR Ø EXT 46 - INT 23,5mm/ SUPÉRIEUR Ø EXT 46 - INT 22mm)



ÉCROU POUR COLONNE DE DIRECTION NOIR/ BLEU/ ROUGE/ VERT/ ORANGE/ SILVER
NUT FOR STEERING STEM BLACK/ BLUE/ RED/ GREEN/ ORANGE/ SILVER

- ECD + COLOR



CADRES FRAMES



BÉQUILLE RÉGLABLE
ADJUSTABLE STAND

- 01 → YC110-0904-01
- 01 → YC110-0904-05 (BIGY)

RESSORT DE BÉQUILLE
STAND'S SPRING

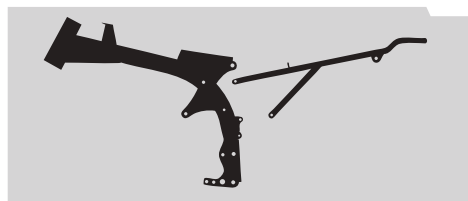
- 02 → YC110-19-01

VIS ET ÉCROU BÉQUILLE
STAND SCREW & NUT

- 03 → GB6170-M10-G (ÉCROU/ NUT)
- 04 → FB02-M10x1,5x30I (VIS/ SCREW)

KIT VIS RENFORCÉE POUR MOTEUR
ENGINE REINFORCED SCREW SET

- 05 → KITVIS8 (Ø 8)
- 05 → KITVIS10 (Ø 10)



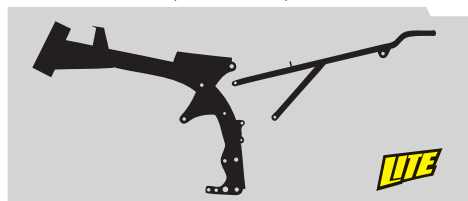
CADRE RENFORCÉ 88 POUR BRAS MONO
(BOUCLE ARRIÈRE INCLUSE)
88 YCF REINFORCED FRAME FOR MONO SWING ARM
(REAR SUBFRAME INCLUDED)

- YC88-161-02-WH (BLANC/ WHITE)



BOUCLE ARRIÈRE 88
88 REAR SUBFRAME

- YC88-16-020 (START F88S)
- YC88-16-021BK (START F88SE)



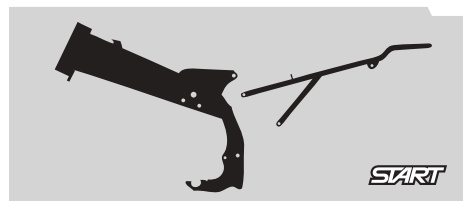
CADRE RENFORCÉ LITE POUR BRAS CANTILEVER
(BOUCLE ARRIÈRE INCLUSE)
LITE YCF REINFORCED FRAME FOR CANTILEVER
SWING ARM (REAR SUBFRAME INCLUDED)

- YC110-161-01-WH (LITE88)
- YC110-161-02-WH (LITE 125/ 150)



BOUCLE ARRIÈRE LITE
LITE REAR SUBFRAME

- YC110-1614-13-BK (LITE F88)
- YC110-1614-14-BK (LITE F125/ F150)



CADRE R START POUR BRAS MONO
ET AMORTISSEUR 270mm (BOUCLE AR, INCLUSE)
R START FRAME FOR MONO SWING ARM AND SHOCK
ABSORBER 270mm (REAR SUBFRAME INCLUDED)

- YC110-166-02-WH



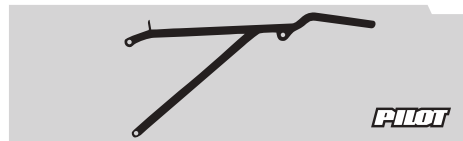
BOUCLE ARRIÈRE R START
R START REAR SUBFRAME PART

- YC110-16-023BK



CADRE PILOT 125/150 (BOUCLE AR, INCLUSE)
PILOT 125/150 FRAME (REAR SUBFRAME INCLUDED)

- YC110-181-04WH (125/150)



BOUCLE ARRIÈRE PILOT
PILOT REAR SUBFRAME

- YC110-16-027BK (88S, 2013-2015/ 125, 2015)
- YC110-16-029BK (125, 2015/ 150, 2013-2015)
- YC110-1614-07 (125-150, 2016-2018)



CADRE YCF 2016-2018 FACTORY (BOUCLE AR INCLUSE)
2016-18 FACTORY YCF FRAME (REAR SUBFRAME INCL.)

- YC110-170-03-BK



BOUCLE ARRIÈRE FACTORY
FACTORY REAR SUBFRAME

- YC110-1614-01-SI (2015 ALUMINIUM)
- YC110-1614-02-BK (2015 ACIER/ STEEL)
- YC110-1614-06 (2016-18 ALUMINIUM)
- YC110-1614-15-BK (2016-18 ACIER/ STEEL)



CADRE YCF 2017 BIGY (BOUCLE AR, INCLUSE)
2017 BIGY YCF FRAME (REAR SUBFRAME INCLUDED)

- YC110-1621-01-BK



BOUCLE ARRIÈRE BIGY 2017
2017 BIGY REAR SUBFRAME

- YC110-1614-08-BK (2017 ACIER/ STEEL)

SELLES & HOUSSES SEATS & COVERS

**NEW
2018**

FACTORY
SPECIAL PARTS
YCF RACING



SELLE COMPLÈTE ANTI DÉRAPANTE RENFORCÉE BLEUE/ ROUGE/ VERTE/ JAUNE/ ORANGE
COMPLETE NON-SLIP REINFORCED SEAT BLUE/ RED/ GREEN/ YELLOW/ ORANGE

→ YC110-1401-12 + COLOR (BIGY)

FACTORY
SPECIAL PARTS
YCF RACING



SELLE COMPLÈTE ANTI DÉRAPANTE RENFORCÉE BLEUE/ ROUGE/ VERTE/ JAUNE/ ORANGE
COMPLETE NON-SLIP REINFORCED SEAT BLUE/ RED/ GREEN/ YELLOW/ ORANGE

→ YC110-1401-08 + COLOR (START, PILOT 88S & 125, SM 125S, CRF50)
→ YC110-1401-07 + COLOR (PILOT 150, FACTORY, SM 150)



SELLE YCF POUR BIGY
YCF SEAT FOR BIGY

→ YC110-1401-11

FACTORY
SPECIAL PARTS
YCF RACING



**SELLE YCF LONGUE NEW DESIGN R START PILOT,
CLASSIC, CLASSIC PILOT, FACTORY PILOT**
YCF LONG SEAT NEW DESIGN R START PILOT,
CLASSIC, CLASSIC PILOT, FACTORY PILOT

→ YC110-1401-09



→ FOR 50 ONLY



SELLE YCF 50
YCF 50 SEAT

01 → YC50-1401-05
02 → YC50-1401-03 (HAUTE/ HIGH + 4 cm)



SELLE 88S & START, CRF 50
SEAT 88S & START, CRF 50

→ YC110-1401



**SELLE BASSE YCF POUR 88 START/SE/LITE
ET 125 START/SE/LITE/SM**
YCF LOW SEAT FOR 88 START/SE/LITE
AND 125 START/SE/LITE/SM

→ YC110-14013



→ FOR 50 ONLY



**SELLE COMPLÈTE ANTI DÉRAPANTE RENFORCÉE
BLEUE/ ROUGE/ VERTE/ JAUNE/ ORANGE**
COMPLETE NON-SLIP REINFORCED SEAT BLUE/ RED/
GREEN/ YELLOW/ ORANGE

→ YC50-1401+ COLOR (50 SEULEMENT/ ONLY)

RÉSERVOIRS FUEL TANKS

**NEW
2018**



RÉSERVOIR ET COUVRE RÉSERVOIR YCF POUR BIGY
YCF FUEL TANK AND TANK COVER FOR BIGY

01 → YC110-0701-04
02 → YC110-0719-01



RÉSERVOIR YCF (ADAPTABLE SUR TOUTES LES ANCIENNES YCF ET SUR LES MINIS AVEC RÉSERVOIR TYPE CRF 50)
YCF FUEL TANK (CAN BE ADAPTED TO ALL PREVIOUS YCF AND TO MINI-BIKES WITH A TYPE CRF 50 FUEL TANK)

→ YC110-0701-01

→ FOR 50 ONLY



RÉSERVOIR POUR YCF 50
FUEL TANK FOR YCF 50

→ YC50-07012



BOUCHON RÉSERVOIR ALUMINIUM YCF NOIR/ ROUGE/ ORANGE/ VERT/ BLEU/ SILVER

YCF ALUMINIUM FUEL CAP BLACK/ RED/ ORANGE/ GREEN/ BLUE/ SILVER

→ BOUCHONALU+ COLOR



VALVE PRISE AIR BLEUE/ NOIRE/ ROUGE/ ORANGE/ VERTE/ SILVER

FUEL VENT VALVE BLUE/ BLACK/ RED/ ORANGE/ GREEN/ SILVER

→ YC125-0704 + COLOR



DURITE ESSENCE ROUGE/ ORANGE/ BLEUE/ VERTE/ JAUNE/ ROSE

FUEL HOSE RED/ ORANGE/ BLUE/ GREEN/ YELLOW/ PINK

→ DC + COLOR



ROBINET ESSENCE
FUEL PETCOCK

02 → YC110-0703 (1 EXIT FOR YCF/ 1 SORTIE POUR YCF)
01 → 13020100 (2 EXITS/ 2 SORTIES)

**NEW
2018**



BOUCHON ET JOINT RÉSERVOIR PLASTIQUE
PLASTIC FUEL TANK CAP AND SEAL

01 → YC110-0702-01 (YCF ORIGINAL DESIGN)
02 → YC110-0720-02

FREINAGE BRAKES



PATTE DE FREIN CNC POUR ÉTRIER RADIAL
CNC ALUMINIUM BRACKET FOR RADIAL BRAKE CALIPER

01 → YC110-0510-06-SI (AV./FR. FOR DISK 220 MM)
01 → YC110-0510-07-SI (AV./FR. FOR DISK 240 MM)
02 → YC110-1210-06-SI (ARR./ REAR)

**RESSORT ANTI VIBRATION
POUR ÉTRIER RADIAL ARRIÈRE**
REAR SPRING ANTI VIBRATION
FOR REAR CNC RADIAL BRAKE

03 → YC110-1256-02

**RESSORT PLAQUETTE DE FREIN
POUR ÉTRIER RADIAL AVANT**
BRAKE PADS SPRING FOR FRONT CNC RADIAL BRAKE

04 → YC110-0556-02

AXE DE PLAQUETTE DE FREIN POUR ÉTRIER RADIAL
BRAKE PADS AXLE FOR CNC RADIAL BRAKE

05 → YC110-0555-02 (AVANT/ FRONT)
06 → YC110-1255-02 (ARRIÈRE/ REAR)

**NEW
2018**



MAÎTRE CYLINDRE FREIN AVANT SUPERMOTARD
SUPERMOTARD FRONT BREAK MASTER CYLINDER

→ YC110-0507-01



KIT FREIN AVANT FACTORY 2016-18
FACTORY FRONT BRAKE KIT 2016-18

→ YC110-0501-31 (SP2/ SP3/ BIGY)



KIT FREIN ARRIÈRE FACTORY 2016-18
FACTORY REAR BRAKE KIT 2016-18

→ YC110-12012-26 (SP2/ SP3)
→ YC110-12012-28 (BIGY FACTORY)



KIT FREIN ARRIÈRE FACTORY
FACTORY REAR BRAKE KIT

→ YC110-12012-08BK



KIT FREIN AVANT RADIAL
RADIAL FRONT BRAKE KIT

→ YC110-05012-08BK



ÉTRIER FREIN CNC RADIAL FACTORY
FACTORY BRAKE CALIPER RADIAL CNC

01 → YC110-1201-06-BK (ARRIÈRE/ REAR)
02 → YC110-0502-06-BK (AVANT/ FRONT)



ÉTRIER FREIN AVANT
FRONT BRAKE CALIPER

- 01 → YC110-0501-0205 (DOUBLE PISTON)
- 02 → YC110-0501-0203 (4 PISTONS)
- 03 → YC50-0502 (YCF 50)
- 08 → YC110-0501-0207 (SP3 2016-17)

MAITRE CYLINDRE AVANT POUR ÉTRIER
FRONT BRAKE MASTER CYLINDER FOR CALIPER

- 04 → YC110-0501-0102 (DOUBLE PISTON)
- 05 → YC110-0501-0101 (4 PISTONS)
- 07 → YC110-0501-0104 (PILOT/ FACTORY 2016-17)



KIT FREIN COMPLET AVANT AVEC ÉTRIER DOUBLE PISTON
COMPLETE FRONT BRAKE KIT WITH DOUBLE PISTON CALIPER

- YC110-0501-18
- YC110-0501-33 (BIGY)

DURITE FREIN AVANT
FRONT BRAKE HOSE

- 06 → YC110-0501-0312 (FILETAGE AU MAITRE CYLINDRE)
- 06 → YC110-0501-0319 (BANJO AU MAITRE CYLINDRE/ BIGY)



KIT FREIN AVANT COMPLET START F88 2016
COMPLETE FRONT BRAKE KIT START F88 2016

- YC110-0501-20



ÉTRIER FREIN ARRIÈRE
REAR BRAKE CALIPER

- 01 → YC110-1201-04 (1 PISTON)
- 02 → YC110-0501-0203 (4 PISTONS)
- 03 → YC50-1201 (YCF 50)
- 08 → YC110-1201-07 (SP3 2016-17)

MAITRE CYLINDRE FREIN ARRIÈRE
REAR BRAKE MASTER CYLINDER

- 04 → YC110-1201021 (Ø 8/ DIST, 40mm)
- 07 → YC110-1201025 (Ø 10/ DIST, 53mm)



KIT FREIN COMPLET ARRIÈRE 1 PISTON 125/ 150 MX
COMPLETE REAR BRAKE KIT 1 PISTON 125/ 150 MX

- YC110-12012-06
- YC110-12012-31 (LITE)
- YC110-12012-27 (BIGY)

JEU DE CAOUTCHOUCS ÉTRIER FREIN ARRIÈRE
SET OF REAR BRAKE CALIPER RUBBER

- 05 → YC110-120110

DURITE FREIN ARRIÈRE Ø 10 ÉTRIER
REAR BRAKE HOSE CONNECTION Ø 10 CALIPER

- 06 → YC110-1201043 (Ø 10 MASTER CYLINDER) 465mm
- 06 → YC110-1201045 (Ø 8 MASTER CYLINDER) 370mm
- 06 → YC110-1201041 (Ø 8 MASTER CYLINDER) 465mm
- 06 → YC110-1201038 410mm (Ø 10/ LITE)
- 06 → YC110-1201048 465mm (Ø 10/ PILOT/ SP1 2016-17)
- 06 → YC110-1201050 465mm (Ø 10/ SP2/ SP3 2016-17)
- 06 → YC110-1201049 515mm (Ø 10/ BIGY)



MAITRE CYLINDRE AVEC BOCAL
MASTER CYLINDER WITH BOWL

- YC110-120102



→ FOR 50 ONLY

KIT PÉDALE FREIN AU PIED POUR YCF 50
BRAKE PEDAL KIT FOR YCF 50

→ YC50-1219



PROTECTION MAITRE CYLINDRE FREIN ARRIÈRE
(POUR PILOT/ FACTORY SAUF 2016)
REAR BRAKE MASTER CYLINDER GUARD
(FOR PILOT/ FACTORY EXCEPT 2016)

→ YC110-1224



PÉDALE FREIN ALUMINIUM POUR 88/125 R START
ALUMINIUM BRAKE PEDAL FOR 88/125 R START

→ YC110-218



PÉDALE FREIN ACIER POUR 88 R START
STEEL BRAKE PEDAL FOR 88 R START

→ YC110-21



PÉDALE DE FREIN ACIER
STEEL BRAKE PEDAL

→ YC110-217 (R-START PILOT 140 2010-11-12)
→ YC110-217-01 (PILOT & SM150 2013-18)



EMBOUIT PÉDALE FREIN
BRAKE STEP TIPS

01 → YC110-21-10 (ACIER/ STEEL)
02 → YC110-21-11 (ALUMINIUM)



PÉDALE DE FREIN FACTORY 2015/16 AVEC ROULEMENT
FACTORY 2015/16 BRAKE PEDAL WITH BEARING

→ YC110-219-02



PÉDALE DE FREIN ALUMINIUM HAUT DE GAMME
2010-2011-CLASSIC 2012
ALUMINIUM BRAKE PEDAL HIGH-RANGE
2010-2011-CLASSIC 2012

→ YC110-215



CHAPE MAITRE CYLINDRE FREIN ARRIÈRE CNC
BLEU/ NOIR/ ROUGE/ ORANGE/ VERT/ SILVER
CNC REAR BRAKE CLEVIS BLUE/ BLACK/ RED/
ORANGE/ GREEN/ SILVER

→ EMC + COLOR
→ EMC01 + COLOR (PILOT/ FACTORY/ BIGY 2016-18)

CÂBLE DE PÉDALE DE FREIN ARRIÈRE AVEC GAINÉ
(POUR ÉVITER DE TORDRE LA PÉDALE DE FREIN)
REAR BRAKE PEDAL CABLE WITH SHEATH
(TO AVOID BRAKE PEDAL TWISTING)

03 → YC110-1260-01

RESSORT PÉDALE FREIN
BRAKE PEDAL SPRING

04 → YC110-21-01 (ACIER/ STEEL)
04 → YC110-21-05 (ALUMINIUM)
04 → YC110-21-06 (ALUMINIUM FACTORY)



SPECIAL PARTS
YCF RACING

FACTORY



- 01 → PPC010-WH
- 02 → LFP14-BK
- 03 → DONUTZ-02-GR
- 04 → YC110-0103-06-GR
- 05 → DC-GR
- 06 → BOUCHOUALU-BK
- 07 → KD-BIGYMONSTER-17
- 08 → YC110-140-02-BK
- 09 → YC110-2303
- 10 → YC110-0404-77
- 11 → RPALU-GR
- 12 → TC12-GR





DISQUE DE FREIN ENTRAXE 102,5mm Ø INT, 76mm
 BRAKE DISC CENTRE TO CENTRE DISTANCE 102,5mm
 INNER Ø 76mm

- YC110-0513-02 (AVANT/ FRONT 220mm)
- YC110-1115-01 (ARRIÈRE/ REAR 200mm)



DISQUE DE FREIN AVANT 240mm
AVEC PATTE DE DÉPORT SPECIFIQUE SUPERMOTO
 240mm FRONT BRAKE DISC WITH LEG OFFSET SM

→ KS2



KIT VIS INOX POUR DISQUE DE FREIN
 INOX SCREW KIT FOR BRAKE DISC

→ KVD



DISQUE FREIN 88 YCF
 BRAKE DISC 88 YCF

- YC88-05-01 (AVANT/ FRONT 210mm)
- YC88-12-01 (ARRIÈRE/ REAR 180mm)



JEU DE PLAQUETTES FREIN AV, & AR, POUR YCF 50
 SET OF BRAKE PADS FRONT & REAR FOR YCF 50

01 → YC50-0506

JEU DE PLAQUETTES FREIN ARRIÈRE
 REAR BRAKE PADS

- 02 → YC110-120107
- 03 → YC110-120108
- 04 → 14030213/4N (YCF 2005)
- 17 → YC110-1204-02 (SP2/ SP3/ BIGY)

JEU DE PLAQUETTES FREIN AR, 1 PISTON YCF 2008-13
 REAR BRAKE PADS SINGLE 1 PISTON YCF 2008-13

05 → YC110-120104

JEU DE PLAQUETTES FREIN AVANT YCF 2005
 FRONT BRAKE PADS YCF 2005

06 → 14010114/5

JEU DE PLAQUETTES FREIN AVANT/ARRIÈRE POUR ÉTRIER 4 PISTONS POUR YCF 2007 ET 88 2009-11
 BRAKE PADS FRONT/REAR FOR 4 PISTONS CALIPER FOR YCF 2007 AND 88 2009-11

08 → YC110-0501-0401

JEU DE PLAQUETTES FREIN AVANT
 FRONT BRAKE PADS

- 07 → YC110-0501-0405
- 09 → YC110-0501-0404
- 10 → YC110-0501-0406
- 18 → YC110-0501-0416 (SP2/ SP3/ BIGY)

JEU DE PLAQUETTES SIMPLE PISTON POUR YCF 2006
 BRAKE PADS SINGLE PISTON FOR YCF 2006

11 → YC110-0501-0402

JEU DE PLAQUETTES FREIN AVANT YCF 2008-13
 FRONT BRAKE PADS YCF 2008-13

12 → YC110-0501-0403

VIS PLAQUETTE FREIN AVANT OU ARRIÈRE
 FRONT OR REAR BRAKE PADS SCREW

- 13 → YC110-1255 (ARRIÈRE/ REAR)
- 14 → YC110-0555 (AVANT/ FRONT)

JEU DE PLAQUETTES FREIN RADIAL AV, & AR,
 SET OF RADIAL BRAKE PADS FRONT & REAR

- 15 → YC110-0506-01 (AVANT/ FRONT)
- 16 → YC110-1204-01 (ARRIÈRE/ REAR)





FACTORY
SPECIAL PARTS
YCF RACING

CAPOT MAITRE CYLINDRE FREIN AVANT CNC
BLEU/ NOIR/ ROUGE/ ORANGE/ VERT/ SILVER
FRONT BRAKE RESERVOIR COVER BLUE/ BLACK/ RED/ ORANGE/ GREEN/ SILVER

- FBRC + COLOR (ALL YCF MODELS EXCEPT PILOT/ FACTORY 2016-2018)
- FBRC01 + COLOR (PILOT/ FACTORY/ BIGY 2016-18)



FACTORY
SPECIAL PARTS
YCF RACING

CAPOT MAITRE CYLINDRE FREIN ARRIÈRE CNC
BLEU/ NOIR/ ROUGE/ ORANGE/ VERT/ SILVER
REAR BRAKE RESERVOIR COVER BLUE/ BLACK/ RED/ ORANGE/ GREEN/ SILVER

- RBRC + COLOR (ALL YCF MODELS EXCEPT PILOT/ FACTORY 2016-2018)
- RBRC01 + COLOR (PILOT/ FACTORY/ BIGY 2016-18)

BRAS OSCILLANTS SWING ARMS



BRAS OSCILLANT CANTILEVER LITE
LITE CANTILEVER SWING ARM

→ YC110-1001-12



**BRAS OSCILLANT ALU RENFORCÉ
POUR BRAS CANTILEVER**
ALUMINIUM REINFORCED CANTILEVER SWING ARM

→ YC110-10012



BRAS OSCILLANT MONO ALU RENFORCÉ
ALUMINIUM REINFORCED MONO SWING ARM

→ YC110-10015 (420mm)
→ YC110-1001-10 (460mm, BIGY)



BRAS OSCILLANT CHROMOLY
CHROMOLY SWING ARM

→ YC110-1001-07 (350mm)
→ YC110-10014 (390mm)



BRAS OSCILLANT MONO CHROMOLY
CHROMOLY MONO SWING ARM

→ YC110-1001-05 (420mm)
→ YC110-1001-09 (460mm, BIGY)



AXE BRAS OSCILLANT
AXLE SWING ARM

- 01 → YC110-10-03 (Ø 10)
- 02 → YC110-10-034 (Ø 10)
- 02 → YC110-10-033 (Ø 12: C13, FACTORY 2012-2018)
- 02 → YC110-10-035 (Ø 12: PILOT)
- 02 → YC110-1009-01 (Ø 15: PILOT/ BIGY 2018)



PROTÈGE DISQUE ARRIÈRE
REAR DISC GUARD

→ YC110-1010



VIS ET ÉCROU TENDEUR DE CHAÎNE
SCREW AND NUT FOR BLOCK AXLE

- 01 → GB5783-M8X40-W (VIS/ SCREW)
- 02 → FB6170-M8-W (ÉCROU/ NUT)



ROULEMENT BRAS OSCILLANT
SWING ARM BEARING

- 03 → 6200/30-10 (Ø EXT, 30/ Ø INT, 10)
- 03 → 6001/28-10 (Ø EXT, 28/ Ø INT, 10)
- 03 → 6001/28-12-08 (Ø EXT, 28/ Ø INT, 12)
- 03 → 6001/28-15-08 (Ø EXT, 28/ Ø INT, 15) (PILOT/ BIGY 2018)



ROULETTE CHAÎNE
CHAIN TENSIONER

- 01 → YC110-2201
- 01 → YC50-2201 (FOR YCF 50)

GUIDE CHAÎNE ARRIÈRE
REAR CHAIN GUIDE

- 02 → YC110-1004 (FACTORY 2012-2018)
- 03 → YC110-1005 (REINFORCED R START)



PATIN CHAÎNE R START 2011-2018
CHAIN SLIDER FOR R START 2011-2018

01 → YC110-10-023

PATIN BRAS OSCILLANT POUR BRAS ALU 420mm OU 460mm 2011-2018
SWING ARM SLIDER FOR 420mm OR 460mm ALUMINIUM ARM 2011-2018

02 → YC110-10-025

PATIN BRAS OSCILLANT CANTILEVER LITE
LITE CANTILEVER SWING ARM SLIDER

03 → YC110-1005-02

PATIN CHAÎNE COURT POUR BRAS CANTILEVER
SHORT CHAIN SLIDER ADAPTABLE FOR CANTILEVER ARM

04 → YC110-10-021

PATIN TEFLON ANCIENNE GÉNÉRATION
OLDER STYLE TEFLON SLIDER

05 → 15000002

AMORTISSEURS SHOCK ABSORBERS



BAVETTE D'AMORTISSEUR YCF
YCF MUD FLAP

- 01 → YC110-0461 (POUR/FOR PILOT - SP 2015)
- 02 → YC110-0460-01 (POUR/FOR PILOT - SP 2016-2018/ BIGY)



KIT RABAISSÉ AMORTISSEUR
HEIGHT ADJUSTMENT KIT

- 01 → YC110-1033-01 (START 88S/ 125S)
- 02 → YC110-1030-02 (LITE)



AMORTISSEUR
SHOCK ABSORBER

- 01 → YC50-0404-03 (200mm YCF 50)
- 02 → YC110-0404-15 (265mm MONO ARM/ BRAS - START F88)
- 02 → YC110-0404-14 (270mm MONO ARM/ BRAS - START F125)
- 02 → YC110-0404-17 (310mm MONO ARM/ BRAS - PILOT 125/150 & SM150)
- 02 → YC110-0404-67 (355mm MONO ARM/ BRAS - BIGY)
- 03 → YC110-0404-07 (280mm RÉGLABLE/ ADJUSTABLE)
- 03 → YC110-0404-16 (330mm RÉGLABLE/ ADJUSTABLE)
- 03 → YC110-0404-68 (355mm RÉGLABLE/ ADJUSTABLE - BIGY)
- YC110-0417-03-YE (550 lbs: RESSORT SOUPLE POUR 88 & START/ SOFTER SPRING FOR 88 & START)
- YC110-0417-04-YE (750 lbs: RESSORT SOUPLE POUR 88 & START/ SOFTER SPRING FOR 88 & START)

ENTRETOISE D'AMORTISSEUR Ø 12
SHOCK ABSORBER SPACERS Ø 12

- 04 → YC110-04192 (RSP, CLASSIC, FACTORY 2010-2018)
- 05 → YC110-0419 (START/ PILOT 2010-2018)

ROUES, JANTES & MOYEUX WHEELS, RIM & HUB

**NEW
2018**



**ROUE SUPERMOTO ALU
(VENDUE AVEC DISQUE DE FREIN & COURONNE)**

SUPERMOTO WHEEL ALU
(SOLD WITH BRAKE DISC & SPROCKET)

- YC110-0601-93 (2.15x14 AVANT/ FRONT)
- YC110-1101-73 (3.00x14 ARRIÈRE/ REAR)



**KIT ROUE À BATON SUPERMOTO
(2.15 X 12' AVANT/ 3.00 X 12' ARRIÈRE)**

SUPERMOTO PAIR OF WHEELS SET
(2.15 X 12' FRONT/ 3.00 X 12' REAR)

- KWMOBSTER01-BK



KIT ROUE SUPERMOTO MOBSTER VORTEX (2.15 X 12' AVANT/ 2.75 X 12' ARRIÈRE)
MOBSTER VORTEX SUPERMOTO WHEELS SET - (2.15 X 12' FRONT/ 2.75 X 12' REAR)

- KWMOBSTER02 + COLOR (NOIR/ BLANC/ ROUGE - BLACK/ WHITE/ RED)



7116



**ROUE SUPERMOTO ALU, 7116 M SHAPE
(VENDUE AVEC DISQUE DE FREIN & COURONNE)**

SUPERMOTO WHEEL ALU, 7116 M SHAPE
(SOLD WITH BRAKE DISC & SPROCKET)

- YC110-0601-41 (2.15x12 AVANT/ FRONT)
- YC110-1101-44 (2.50x12 ARRIÈRE/ REAR)



**ROUE SUPERMOTO (ACIER)
(VENDUE AVEC DISQUE DE FREIN & COURONNE)**

SUPERMOTO STEEL WHEEL
(SOLD WITH BRAKE DISC)

- YC110-06017 (1,85x12 AVANT/ FRONT)
- YC110-11014 (2,15x12 ARRIÈRE/ REAR)



ROUE ACIER POUR AXE DE ROUE DE 15
AVANT : 12 OU 14/ ARRIÈRE 12
 STEEL WHEEL 12" FOR 15" WHEEL AXLE
 FRONT: 12" OR 14" / REAR 12"

- YC110-06014 (AVANT/ FRONT 12)
- YC110-06013 (AVANT/ FRONT 14)
- YC110-11012 (ARRIÈRE/ REAR)



→ FOR 50 ONLY

ROUE COMPLÈTE AVEC MOYEURS CNC ROUGE/ NOIRE
 COMPLETE WHEEL WITH CNC HUB RED/ BLACK

- YC50-0611-01 + COLOR (AVANT/ FRONT)
- YC50-1101 + COLOR (ARRIÈRE/ REAR)



ROUE ARRIÈRE 12 ALU, (POUR AXE DE ROUE DE 12)
 ALU, REAR WHEEL 12" (FOR 12" WHEEL AXLE)

- RAR12-BK



→ FOR 50 ONLY

ROUE AVANT OU ARRIÈRE COMPLÈTE YCF 50
 COMPLETE FRONT OR REAR WHEEL FOR YCF 50

- YC50-0611 (AVANT/ FRONT)
- YC50-1101-02 (ARRIÈRE/ REAR)



ROUE COMPLETE ACIER RENFORCÉE POUR AXE
DE ROUE DE 15, MOYEURS ARRIÈRE AVEC 5 VIS
DE FIXATION POUR COURONNE

COMPLETE REINFORCED STEEL WHEEL AXLE 15, REAR
 HUB WITH 5 SCREWS FIXATION FOR SPROCKET

- YC110-1101-2D (ARRIÈRE/ REAR 12)
- YC110-0601-5B (AVANT/ FRONT 14)



ROUE COMPLETE ACIER RENFORCÉE POUR AXE
DE ROUE DE 15, MOYEURS ARRIÈRE AVEC 5 VIS
DE FIXATION POUR COURONNE

COMPLETE REINFORCED STEEL WHEEL AXLE 15, REAR
 HUB WITH 5 SCREWS FIXATION FOR SPROCKET

- YC110-1101-64 (ARRIÈRE/ REAR 14)
- YC110-0601-84 (AVANT/ FRONT 17)

ROUE COMPLÈTE RENFORCÉE, MOYEURS CNC,
CERCEAU ALU, 7116, VENDUE AVEC DISQUE & COURONNE
ROUGE/ BLEU/ ORANGE/ NOIRE/ VERTE

COMPLETE REINFORCED WHEEL, CNC HUB, ALU,
7116 RIM (SOLD WITH BRAKE DISC & SPROCKET)
RED/ BLUE/ ORANGE/ BLACK/ GREEN

→ YC110-0601-85 + COLOR (AVANT/ FRONT 17)
→ YC110-1101-65 + COLOR (ARRIÈRE/ REAR 14)

FACTORY
SPECIAL PARTS
YCF RACING



AI 7116

YCF



JEU TÊTES RAYON CNC COULEURS (32 PIÈCES)
BLEU/ ROUGE/ ORANGE/ VERT
SET OF COLOURED CNC SPOKE NIPPLES (32 PCS)
BLUE/ RED/ ORANGE/ GREEN

→ SN + COLOR



CERCEAU DE ROUE ALU. 7116 M SHAPE
ALUMINIUM 7116 M SHAPE RIM

ROUE COMPLÈTE RENFORCÉE, MOYEURS CNC, CERCEAU ALU, 7116, VENDUE AVEC DISQUE & COURONNE ROUGE/ BLEU/ ORANGE/ NOIRE/ VERTE/ SILVER
COMPLETE REINFORCED WHEEL, CNC HUB, ALU, 7116 RIM (SOLD WITH BRAKE DISC & SPROCKET) RED/ BLUE/ ORANGE/ BLACK/ GREEN/ SILVER

- YC110-06012 + COLOR (AVANT/ FRONT 12)
- YC110-0601 + COLOR (AVANT/ FRONT 14)
- YC88-1101 + COLOR (ARRIÈRE/ REAR 10)
- YC110-1101 + COLOR (ARRIÈRE/ REAR 12)

- YC110-1101-017
(2,50x12 AV./ FRONT - AR./ REAR)
- YC110-1101-01BK (1,85x12 AV./ FRONT - AR./ REAR)
- YC110-1101-01SI (1,85x12 IDEM)
- YC110-0601-012BK (1,40x14 AV./ FRONT)
- YC110-0601-012SI (1,40x14 AV./ FRONT)
- YC110-0617-81-BK (1,60x17 AV./ FRONT)
- YC110-1107-61-BK (1,85x14 AR./ REAR)



CERCEAU DE ROUE ACIER
STEEL RIM

- YC110-1101-012 (1,85X12 AV,/ FRONT - AR,/ REAR)
- YC110-1101-014 (2,15X12 AV,/ FRONT - AR,/ REAR)
- YC110-0601-013 (1,40X12 AV,/ FRONT)
- YC110-0601-01 (1,40X14 AV,/ FRONT)
- YC110-0617-82-BK (1,60X17 AV,/ FRONT)
- YC110-1107-62-BK (1,85X14 AR,/ REAR)



JEU DE RAYONS
SET OF SPOKES

- JR10-7,5 (28 TROUS - LONG,/ L, 7,5cm)
- JR10-9,5 (28 TROUS - LONG,/ L, 9,5cm)
- JR10-10,5 (32 TROUS - LONG,/ L, 10,5cm)
- JR12-12 (28 TROUS - LONG,/ L, 12cm)
- JR12-12,5 (32 TROUS - LONG,/ L, 12,5cm)
- JR12-13,5 (32 TROUS - LONG,/ L, 13,5cm)
- JR14-14,5 (32 TROUS - LONG,/ L, 14,5cm)
- JR12-BLACK (32 TROUS - LONG,/ L, 13,5cm)
- JR14-BLACK (32 TROUS - LONG,/ L, 14,5cm)
- JR14-15,2 (32 TROUS - LONG,/ L, 15,2cm)
- JR17-18,5 (32 TROUS - LONG,/ L, 18,5cm)



ROULEMENT DE ROUE AVANT OU ARRIERE
FRONT OR REAR WHEEL BEARING

01 → 96140-6202-2Z

JOINT SPY DE ROUE
Ø 25X35X6.5 (POUR MOYEUX CNC 2012)
Ø 23X35X5 (POUR MOYEUX INJECTE-CNC)
Ø 22X31.5X5 (POUR/ FOR YCF50)

WHEEL OIL SEAL
Ø 25X35X6.5 (FOR CNC HUB)
Ø 23X35X5 (FOR MOLDED-CNC HUB)
Ø 22X31.5X5 (FOR YCF50)

02 → YC110-0610 (Ø25X35X6.5)
02 → YC110-0611 (Ø23X35X5)
02 → YC50-0610 (Ø22X31.5X5)

GRIPSTER ARRIERE OU AVANT
REAR OR FRONT RIM LOCK

03 → GRIPSTERAR-R (ARRIERE/ REAR)
03 → GRIPSTERAV-R (AVANT/ FRONT)



AXE DE ROUE AVANT OU ARRIERE
FRONT OR REAR WHEEL AXLE

01 → YC110-11-075 (FACTORY 2011-2016)
02 → YC110-11-07 (ARRIERE/ REAR)
03 → YC110-06-06 (AVANT/ FRONT)
04 → YC110-06-061 (TYPE MARZOCCHI®)



COUVRE RAYON (KIT DE 38 PCS AVANT 215 MM/ 38 PCS ARRIERE 190 MM)
ROSE/ ROUGE/ BLEUE/ JAUNE/ VERT/ ORANGE

SPOKE SKINS (KIT INCLUDING 38 PCS FRONT 215 MM/ 38 PCS REAR 190 MM)
PINK/ RED/ BLUE/ YELLOW/ GREEN/ ORANGE

→ SPKAS01-COLOR



MOYEUX ROUE AVANT OU ARRIÈRE CNC BLEU/ ROUGE/ ORANGE/ VERT/ NOIR/ SILVER
WHEEL HUB CNC FRONT OR REAR RED/ ORANGE/ GREEN/ BLUE/ BLACK/ SILVER

- 01 ↪ YC110-0601-032 + COLOR (AVANT/ FRONT)
- 02 ↪ YC110-1101-022 + COLOR (ARRIÈRE/ REAR)

JEU ENTRETOISES ROUE CNC
BLEUES/ ROUGES/ NOIRES/ ORANGES/ VERTES/ SILVER

SET OF CNC WHEEL SPACERS
BLUE/ RED/ BLACK/ ORANGE/ GREEN/ SILVER

- 03 ↪ ERC1AV +COLOR (AVANT/ FRONT 15x22x33 & 15x22x23)
- 03 ↪ ERC1AR + COLOR (ARRIÈRE/ REAR 15x22x38 & 15x22x29)

ENTRETOISE DE ROUE

WHEEL SPACER

- 04 ↪ YC110-06-05 (AVANT GAUCHE/ FRONT LEFT) Ø 15X25X28
- 04 ↪ YC110-06-051 (AVANT GAUCHE/ FRONT LEFT) Ø 15X25X35
- 04 ↪ YC110-06-052 (AVANT GAUCHE/ FRONT LEFT) Ø 15X22X33
- 04 ↪ YC110-06-04 (AVANT DROITE/ FRONT RIGHT) Ø 15X25X18
- 04 ↪ YC110-06-042 (AVANT DROITE/ FRONT RIGHT) Ø 15X22X23
- 04 ↪ YC110-06-043 (AVANT DROITE/ FRONT RIGHT) Ø 15X25X25
- 04 ↪ YC110-11-05 (ARRIÈRE GAUCHE/ REAR LEFT) Ø 15X25X33
- 04 ↪ YC110-11-051 (ARRIÈRE GAUCHE/ REAR LEFT) Ø 15X25X40
- 04 ↪ YC110-11-052 (ARRIÈRE GAUCHE/ REAR LEFT) Ø 15X22X38
- 04 ↪ YC110-11-04 (ARRIÈRE DROITE/ REAR RIGHT) Ø 15X25X25
- 04 ↪ YC110-11-041 (ARRIÈRE DROITE/ REAR RIGHT) Ø 15X22X29
- 04 ↪ YC110-11-042 (ARRIÈRE DROITE/ REAR RIGHT) Ø 15X25X31

ENTRETOISE CENTRALE DE MOYEUX
CENTRAL HUB SPACER

- 05 ↪ YC110-0601-02 (CENTRAL AVANT/ FRONT) Ø 15x22x44
- 05 ↪ YC110-0601-021 (CENTRAL AVANT/ FRONT) Ø 16x21x53
- 05 ↪ YC110-0601-022 (CENTRAL AVANT/ FRONT) Ø15x22x43
- 05 ↪ YC110-1101-03 (INT, ARRIÈRE/ INNER REAR) Ø 16x21x84
- 05 ↪ YC110-1101-04 (INT, ARRIÈRE/ INNER REAR) Ø 16X21X64
- 05 ↪ YC110-1101-05 (INT, ARRIÈRE/ INNER REAR) Ø 16x21x59
- 05 ↪ YC110-1101-06 (INT, ARRIÈRE/ INNER REAR) Ø 16x21x74





PNEUS TIRES



CHAMBRE À AIR RENFORCÉE 4mm
REINFORCED TUBE 4mm

- 01 → CHAMBRE10RENF (Ø 10" FRONT-REAR/ AV,-AR,)
- 01 → CHAMBRE12RENF (Ø 12" FRONT-REAR/ AV,-AR,)
- 01 → CHAMBRE14RENF (Ø 14" AV,/ FRONT)
- 01 → CHAMBRE14ARRENF (Ø 14" AR,/ REAR)
- 01 → CHAMBRE17RENF (Ø 17" AV,/ FRONT)

CHAMBRE À AIR STANDARD
STANDARD TUBE

- 01 → CHAMBRE10-2,5 (Ø 10" POUR/ FOR YCF 50)
- 01 → CHAMBRE12AV (Ø 12" AVANT/ FRONT)

FOND JANTE
TIRE LINING

- 02 → YC110-11-01 (ROUE/ WHEEL 10/12")
- 02 → YC110-06-01 (ROUE/ WHEEL 14")



BOUCHON DE VALVE CNC
BLEU/ ROUGE/ NOIR/ ORANGE/ VERT/ SILVER
VALVE PLUG
BLUE/ RED/ BLACK/ ORANGE/ GREEN/ SILVER

→ TVC + COLOR



PNEU AVANT CROSS 2,50/10
FRONT CROSS TIRE IN 2,50/10

→ 250/10



PNEU ARRIÈRE CROSS EN 3,00/10
REAR CROSS TIRE IN 3,00/10

→ 300/10



PNEU AVANT CROSS EN 60/100/12
FRONT CROSS TIRE IN 60/100/12

→ 60/100/12



PNEU ARRIÈRE CROSS EN 80/100/12
REAR CROSS TIRE IN 80/100/12

→ 300/12



PNEU AVANT CROSS EN 60/100/14
FRONT CROSS TIRE IN 60/100/14

→ 60/100/14



PNEU ARRIÈRE CROSS EN 90/100/14
REAR CROSS TIRE IN 90/100/14

→ 90/100/14



PNEU AVANT CROSS EN 70/100/17
FRONT CROSS TIRE IN 70/100/17

→ 70/100/17



PNEU 90/90/10
TIRE 90/90/10

→ 90/90/10



PNEU ARRO® SNAKE® 100/90/12
SNAKE® ARRO® TIRE 100/90/12

→ 100/90-12



PNEU ARRO® SNAKE® 120/80/12
SNAKE® ARRO® TIRE 120/80/12

→ 120/80-12



PNEU ARRO® SPIDER CROSS EN 300/10
SPIDER ARRO® TIRE 300/10

→ 300/10 ARRO



PNEU ARRO® SPIDER CROSS AVANT EN 60/100/12
SPIDER ARRO® TIRE FRONT 60/100/12

→ 60/100/12 ARRO



PNEU ARRO® SPIDER CROSS ARR, EN 80/100/12
SPIDER ARRO® TIRE REAR 80/100/12

→ 80/100/12ARRO



PNEU ARRO® SPIDER CROSS AVANT EN 60/100/14
SPIDER ARRO® TIRE FRONT 60/100/14

→ 60/100/14ARRO



PNEU ARRO® SPIDER CROSS ARR, EN 90/100/14
SPIDER ARRO® TIRE REAR 90/100/14

→ 90/100/14 ARRO



PNEU ARRO® SPIDER® CROSS AVANT EN 70/100/17
SPIDER ARRO® TIRE FRONT 70/100/17

→ 70/100/17 ARRO

REPOSE-PIEDS & SABOTS FOOT PEGS & SKID PLATES



BARRE DE REPOSE-PIED
FOOT PEG MOUNT BAR

→ YC110-0901-01 (GAMME START/ START RANGE)



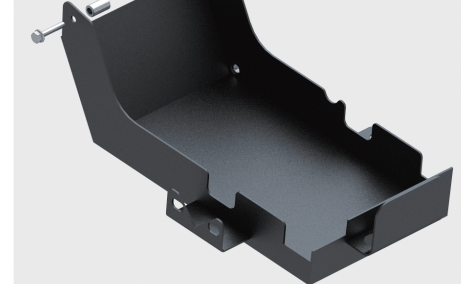
SABOT MOTEUR ACIER
STEEL SKID PLATE

→ YC110-202-01 (ACIER/ STEEL 88/125/140)



SABOT POUR FACTORY
SKID PLATE FOR FACTORY

→ YC110-207-03 (FACTORY SP1)
→ YC110-207-04 (FACTORY SP2)
→ YC110-207-05 (FACTORY SP3)



**SABOT MOTEUR RÉCUPERATEUR HUILE
SUPERMOTARD FACTORY**
SKID PLATE FACTORY OIL RECUPERATOR

→ YC110-202-02 (FACTORY SP3)



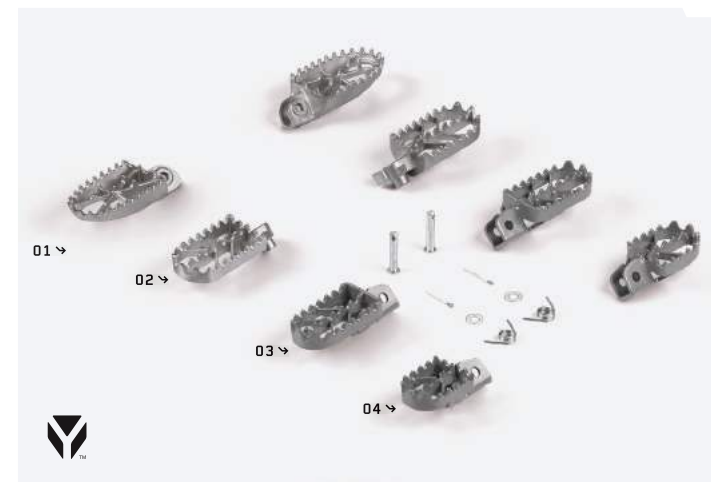
**RÉSERVOIR RÉCUPERATEUR DE LIQUIDE
AVEC SEPARATEUR HUILE/ ESSENCE**
RECUPERATOR TANK WITH SEPARATOR OIL/ GAZ

→ YC110-0816-02



JEU DE REPOSE-PIED ALUMINIUM NOIR/ ROUGE/ BLEU/ ORANGE/ VERT/ SILVER
ALUMINIUM FOOT PEG BLACK/ RED/ BLUE/ ORANGE/ GREEN/ SILVER

→ RPALU + COLOR



01 →

02 →

03 →

04 →



JEU DE REPOSE-PIED
FOOT PEG SET

01 → YC110-0902/05 (INOX LARGE/ LARGE STAINLESS STEEL)
02 → YC110-0902/04 (INOX/ STAINLESS STEEL)
03 → YC110-0902/10 (ACIER/ STEEL)
04 → YC110-0902/06 (SUPERMOTO)



**NEW
2018**



PLATINE RÉGLABLE AVEC REPOSE-PIED SUPERMOTARD
SUPERMOTARD ADJUSTABLE FOOT PEG KIT

→ YC110-0919-01



KIT COMPLET PROTECTION TEFLON SUPERMOTO
SUPERMOTO TEFLON PROTECTION SET

→ KS1



KIT PATIN TEFLON SUPERMOTO
SUPERMOTO TEFLON SET

→ KS4



KIT BOCAL RÉCUPERATEUR HUILE ET ESSENCE SUPERMOTO
SUPERMOTO OIL AND FUEL RECUPERATOR KIT

→ KS3

SÉLECTEURS SHIFT LEVERS



FACTORY
SPECIAL PARTS
YCF RACING

SÉLECTEUR ALUMINIUM CNC AVEC DÉPORT POUR AXE SÉLECTEUR COURT
NOIR/ BLEU/ ROUGE/ ORANGE/ VERT/ SILVER

ALUMINIUM CNC GEAR LEVER WITH EXTENSION FOR SHORT LEVER SHAFT
BLACK/ BLUE/ RED/ ORANGE/ GREEN/ SILVER

01 → STMD + COLOR

SÉLECTEUR ALUMINIUM NOIR/ BLEU/ ROUGE/ ORANGE/ VERT/ SILVER

ALUMINIUM GEAR LEVER BLACK/ BLUE/ RED/ ORANGE/ GREEN/ SILVER

02 → 24700 + COLOR



KICK ACIER ORIGINE
ORIGINAL STEEL KICK STARTER

01 → 43451/152FMH (Ø 13mm)

01 → 43452/152FMH (Ø 16mm)

KICK ACIER RENFORCÉ
REINFORCED STEEL KICK STARTER

02 → YC140-27500SI (Ø 13mm)

02 → YC140-27600SI (Ø 16mm)

RESSORT/ BILLE/ VIS POUR KICK
SPRING/ BALL/ SCREW FOR KICK STARTER

03 → KVK



SÉLECTEUR ACIER REPLIABLE
FOLDABLE STEEL GEAR LEVER

01 → 24700/152FMI/3V (AVEC DÉPORT/ WITH EXT.)

01 → 24700/152FMH/02 (190 ZONGSHEN ENGIN)

02 → 24700/152FMH

SÉLECTEUR ACIER REPLIABLE ET RÉGLABLE
FOLDABLE & ADJUSTABLE STEEL GEAR LEVER

03 → 24700-D (AVEC DÉPORT/ WITH EXT.)

04 → 24700-SD

KIT CHAÎNE & TRANSMISSION SPROCKET KIT & TRANSMISSION

SPECIAL PARTS
YCF RACING



41  45

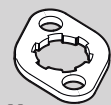
COURONNE ACIER Ø INTÉRIEUR 75 - ENTRAXE COURONNE 92 - 5 TROUS DE FIXATION POUR FACTORY 2016-18

STEEL SPROCKET INNER Ø 75 - SPROCKET CENTER TO CENTER DISTANCE 92 - 5 HOLES FIXATION FOR FACTORY 2016-18

- YC110-11-062/41 (41 DENTS/ TEETH)
- YC110-11-062/45 (45 DENTS/ TEETH)



01 →



02 →



03 →

PIGNON SORTIE BOITE & PLAQUE PIGNON
COUNTERSHAFT SPROCKET & SPROCKET PLATE

- 01 → 22711/152FMI14 (Ø 20 PIGNON 14 DENTS/ SPROCKET 14 TEETH)
- 01 → 22711/152FMI15 (Ø 20 PIGNON 15 DENTS/ SPROCKET 15 TEETH)
- 02 → 22712/152FMH (Ø 17 PLAQUE PIGNON/ SPROCKET PLATE)
- 02 → 22712/152FMI (Ø 20 PLAQUE PIGNON/ SPROCKET PLATE)
- 03 → RS35/10T (PIGNON 10 DENTS YCF 50E/ YCF 50E SPROCKET 10 TEETH)

SPECIAL PARTS
YCF RACING



CHAÎNE RENFORCÉE 420 110 MAILLONS ROUGE/ BLEUE/ VERTE/ ORANGE/ JAUNE
REINFORCED CHAIN 420 110 LINKS RED/ BLUE/ GREEN/ ORANGE/ YELLOW

- 420DX-110T + COLOR

SPECIAL PARTS
YCF RACING

01 →



41  45



→ FOR 50E ONLY

02 →



COURONNE ACIER Ø INTÉRIEUR 75 - ENTRAXE COURONNE 92
STEEL SPROCKET INNER Ø 75 - SPROCKET CENTER TO CENTER DISTANCE 92

- 01 → YC110-11-06/41 (41 DENTS/ TEETH)
- 01 → YC110-11-06/45 (45 DENTS/ TEETH)
- 02 → YC110-11-05/60 (60 DENTS/ TEETH - YCF 50E)

SPECIAL PARTS
YCF RACING



PIGNON SORTIE BOITE ANTI BOUE Ø 17
ANTI MUD COUNTERSHAFT SPROCKET Ø 17

- 22711/152FMZ13 (13 DENTS/ TEETH)
- 22711/152FMZ14 (14 DENTS/ TEETH)
- 22711/152FMZ15 (15 DENTS/ TEETH)
- 22711/152FMZ16 (16 DENTS/ TEETH)
- 22711/152FMZ17 (17 DENTS/ TEETH)
- 420H/10T (10 DENTS/ TEETH) (YCF 50A)

01 →



02 →



CHAÎNE 420 ET RS35
CHAIN 420 AND RS35

- 01 → 420H-104T (104 MAILLONS/ LINKS)
- 01 → 420H-110T (110 MAILLONS/ LINKS)
- 01 → 420H-116T (116 MAILLONS/ LINKS BIGY)
- 01 → RS35-114T (114 MAILLONS/ LINKS 50E)

ATTACHE RAPIDE
CHAIN JOINING LINK

- 02 → AR-420
- 02 → AR-35 (YCF 50E)



37 39 41 43 45 47

COURONNE ALU, TAILLÉE DANS LA MASSE DISPONIBLE EN 37, 39, 41, 43, 45, 47 DENTS NOIRE/ VERTE/ BLEUE/ ROUGE/ ORANGE/ SILVER
Ø INTÉRIEUR 75 - ENTRAXE COURONNE 92

BILLET ALUMINIUM SPROCKET AVAILABLE IN 37, 39, 41, 43, 45, 47 TEETH BLACK/ GREEN/ BLUE/ RED/ ORANGE/ SILVER
INNER Ø 75 - SPROCKET CENTER TO CENTER DISTANCE 92

→ CA06R + NOMBRE DENTS & COULEUR/ NUMBER OF TEETH & COLOR



41 43 45 47

COURONNE ALU, TAILLÉE DANS LA MASSE - 5 TROUS DE FIXATION POUR FACTORY 2016 - DISPONIBLE EN 41, 43, 45, 47 DENTS NOIRE/ VERTE/ BLEUE/ ROUGE/ ORANGE/ SILVER - Ø INTÉRIEUR 75 - ENTRAXE COURONNE 92

BILLET ALUMINIUM SPROCKET - 5 HOLES FIXATION FOR FACTORY AVAILABLE IN 41, 43, 45, 47 TEETH BLACK/ GREEN/ BLUE/ RED/ ORANGE/ SILVER
INNER Ø 75 - SPROCKET CENTER TO CENTER DISTANCE 92

→ CA16R + NOMBRE DENTS & COULEUR/ NUMBER OF TEETH & COLOR



KIT VIS COURONNE
SCREW SET FOR SPROCKET

01 → KVC
02 → KVC-1 (TÊTE FRAISÉE/ FLAT HEAD)
04 → KVC-2 (KIT VIS PLATES/ SPROCKET BOLT KIT FLAT HEAD)

BLOC COURONNE
BLOCK SPROCKET

03 → YC110-11-03



COURONNE ACIER POUR YCF 2005
Ø INTÉRIEUR 58 - ENTRAXE COURONNE 90
STEEL SPROCKET FOR YCF 2005
Ø 58 SPROCKET CENTER TO CENTER DISTANCE 90

→ 22000001/37 (37 DENTS/ TEETH)
→ 22000001/41 (41 DENTS/ TEETH)



TENDEUR CHAÎNE CNC NOIR/ ROUGE/ BLEU/ ORANGE/ VERT/ SILVER
CNC CHAIN TENSIONER BLACK/ RED/ BLUE/ ORANGE/ GREEN/ SILVER

01 → TC07 + COLOR (Ø 15) (POUR BRAS ACIER/ FOR STEEL SWING ARM)
02 → TC12 + COLOR (POUR BRAS ALU/ FOR ALU SWING ARM - 2011-2018)



PROTECTION PIGNON SORTIE BOITE (VIS & ENTRETOISES INCLUSES)
COUNTERSHAFT SPROCKET GUARD (SCREWS & SPACERS INCLUDED)

01 → YC110-253BK (PILOT - FACTORY)
02 → YC110-251BK (START)

OUTILS TOOLS



CLÉ PLATE ARTICULÉE À CLIQUET 8, 10, 12, 13, 14, 17, 19
ARTICULATING RATCHET WRENCH 8, 10, 12, 13, 14, 17, 19

01 → CP + TAILLE/ SIZE

CLÉ EN T 12, 13, 14, 17, 19
T-HANDLE WRENCH 12, 13, 14, 17, 19

02 → CT + TAILLE/ SIZE

CLÉ À BOUGIE
SPARK PLUG REMOVAL TOOL

03 → CB

OUTIL POUR DÉMONTER NOIX EMBRAYAGE ET ÉPURATEUR
CLUTCH TOOL

04 → OUTIL

DÉRIVE CHAÎNE PROFESSIONNEL
PROFESSIONAL CHAIN TOOL

05 → DERIVE-1

ARRACHE VOLANT 3 EN 1
ADAPTABLE SUR TOUS LES MOTEURS DE MINI
FLYWHEEL REMOVER 3 IN 1
SUITABLE FOR ALL MINI BIKES ENGINES

06 → ARRACHE-1



CLÉ À RAYONS
NIPPLE WRENCH

07 → CLEARAYON

JEU DE CALES MOTEUR
SET OF ENGINE ADJUSTMENT GAUGES

08 → JCM-1

CONTRÔLEUR DIGITAL DE PRESSION DE PNEU
DIGITAL TIRE PRESSURE GAUGE

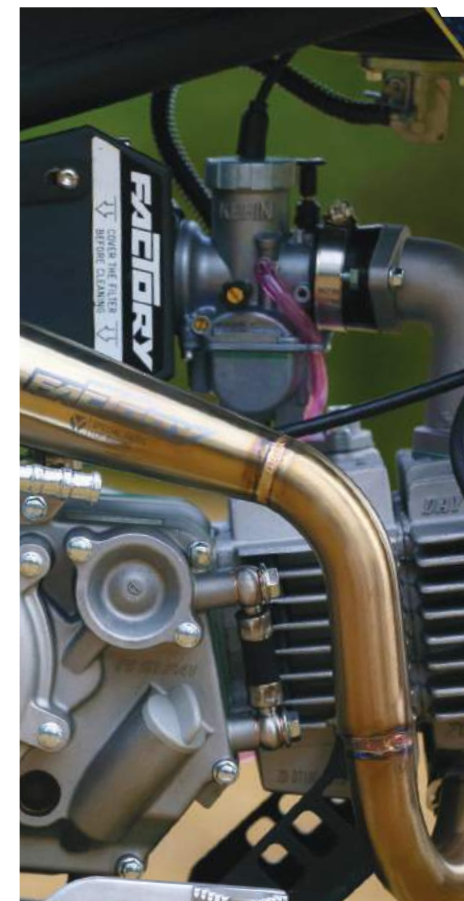
09 → CDP

DÉMONTE PNEU EN CUILLÈRE
SPOON TIRE LEVER

10 → DEMONT-1

FREIN FILET - ROUGE: FORT/ BLEU: MOYEN
THREADLOCKER - RED: STRONG/ BLUE: MEDIUM

11 → FF271 (STRONG/ FORT)
12 → FF242 (MEDIUM/ MOYEN)





ENGI®



KIT DEPART ENGI®
ENGI® LAUNCH CONTROL

→ ENGIHKF-BK



BAGUE/ JOINT SPI/ CACHE POUSSIÈRE FOURCHE
FORK RING/ OIL SEAL/ DUST COVER

- 01 → EF03-0007 (INFÉRIEURE/ LOWER)
- 02 → EF03-0005 (SUPÉRIEURE/ UPPER)
- 03 → EF03-0009 (ENGI®)
- 04 → EF03-0011 (ENGI®)
(VENDU À L'UNITÉ/ SELL BY UNIT)



**NEW
2018**

FOURCHE ENGI® RÉGLABLE COMPRESSION DÉTENTE AVEC CORPS ALUMINIUM ET TRAITEMENT DU TUBE INF.
ENGI® FORK WITH ADJUSTABLE COMPRESSION & REBOUND

→ ENGI2-800-BK (800mm)



FOURCHE ENGI® RÉGLABLE COMPRESSION DÉTENTE
ENGI® FORK WITH ADJUSTABLE COMPRESSION & REBOUND

- ENGI1-660 (660mm)
- ENGI1-735 (735mm)
- ENGI1-775 (775mm)
- ENGI1-800 (800mm)



OUTIL ASSEMBLAGE JOINT SPY ENGI®
ENGI® OIL SEAL ASSEMBLY TOOL

01 → ENGI-OST

OUTIL CLÉ EN T ENGI®
ENGI® T-HANDLE WRENCH TOOL

02 → ENGI-PDR

OUTIL DÉMONTAGE BOUCHON (DU HAUT) ENGI®
ENGI® PLUG REMOVAL TOOL

03 → ENGI-FCW

OUTIL DE TIGE INTÉRIEUR DE FOURCHE ENGI®
ENGI® INTERNAL FORK STEM TOOL

04 → ENGI-DAT



**NEW
2018**

AMORTISSEUR ENGI® RÉGLABLE COMPRESSION DÉTENTE AVEC BONBONNE
ENGI® SHOCK ABSORBER ADJUSTABLE COMPRESSION & REBOUND WITH EXTERNAL PIGGY BACK

- YC110-0404-76 (335mm FACTORY)
- YC110-0404-77 (350mm BIGY)



KIT RÉFECTION INTERIEUR AMORTISSEUR
ENGI® SHOCK INTERN REPAIR KIT

- ES01-000B



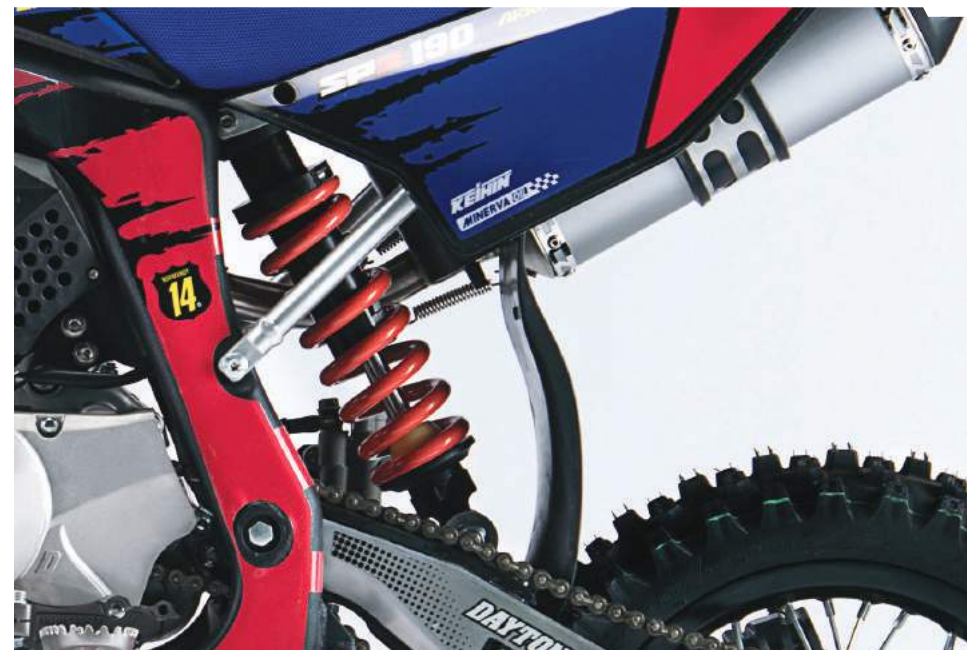
KIT RÉFECTION ENTRETOISE AXE AMORTISSEUR
ENGI® SHOCK SPACER KIT

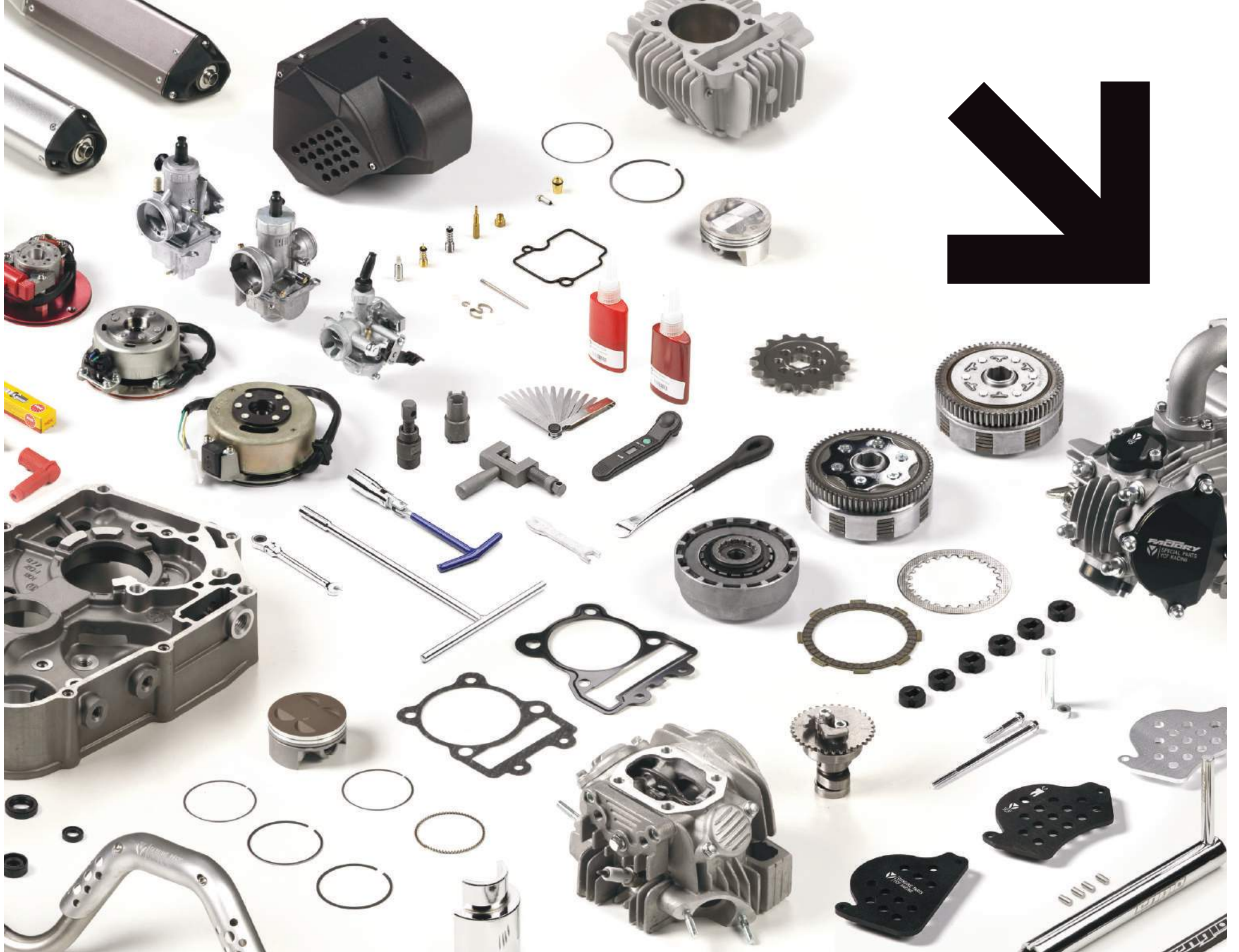
- ES01-000C



AMORTISSEUR ENGI® RÉGLABLE COMPRESSION DÉTENTE
ENGI® SHOCK ABSORBER ADJUSTABLE COMPRESSION & REBOUND

- YC110-0404-65 (270mm START)
- YC110-0404-66 (310mm PILOT)
- YC110-0404-63 (335mm FACTORY)
- YC110-0404-69 (355mm BIGY)





ENGINE PARTS

PIÈCES MOTEUR

MOTEURS DAYTONA®/ DAYTONA® ENGINES	102
MOTEURS/ ENGINES	103
KITS MOTEUR/ ENGINE KITS	104
EMBAYAGE/ CLUTCH	106
KITS DRESS UP/ DRESS UP KITS	108
CARBURATEURS/ CARBURETORS	110
FILTRES À AIR/ AIR FILTERS	112
ÉCHAPPEMENTS/ EXHAUSTS	113
FILTRES & RADIATEURS/ FILTERS & COOLERS	116
ALLUMAGE/ IGNITION	117
PIÈCES D'ORIGINES/ DAYTONA® PARTS	118



**MOTEURS
ENGINES**

DAYTONA®

DAYTONA® EST UNE SOCIÉTÉ JAPONNAISE SPÉCIALISÉE DANS LE DÉVELOPPEMENT ET LA FABRICATION DE PIÈCES HAUTE PERFORMANCE MOTOS, DEPUIS 1972, L'ENTREPRISE EST UN LEADER INTERNATIONAL DE L'INDUSTRIE DES PIÈCES RACING, (DÉTAIL DES PIÈCES À PARTIR DE LA PAGE 131)

DAYTONA® IS A JAPANESE COMPANY SPECIALIZED IN HIGH PERFORMANCE PARTS, THEY HAVE BEEN A LEADER IN MOTORCYCLE INDUSTRY SINCE 1972, THEY PROVIDE ORIGINAL AND RACING PARTS FOR MOTORCYCLES TO THE INTERNATIONAL MARKETPLACE, (SEE PARTS DETAILS FROM PAGE 131)



ANIMA® 2,0 MX

MOTEURS DAYTONA® ANIMA® 2,0
DAYTONA® ANIMA® 2,0 ENGINES

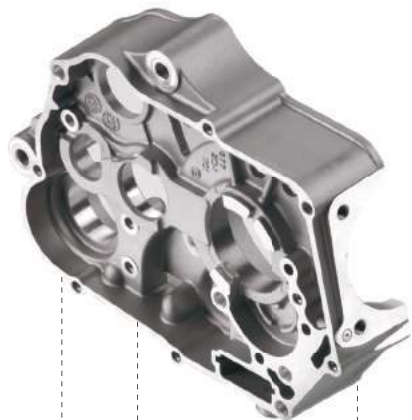
- 87241 (ANIMA® 2,0 MX 150cc)
- 87244 (ANIMA® 2,0 MX 190cc)



MOTEUR DAYTONA® 88cc
DAYTONA® 88cc ENGINE

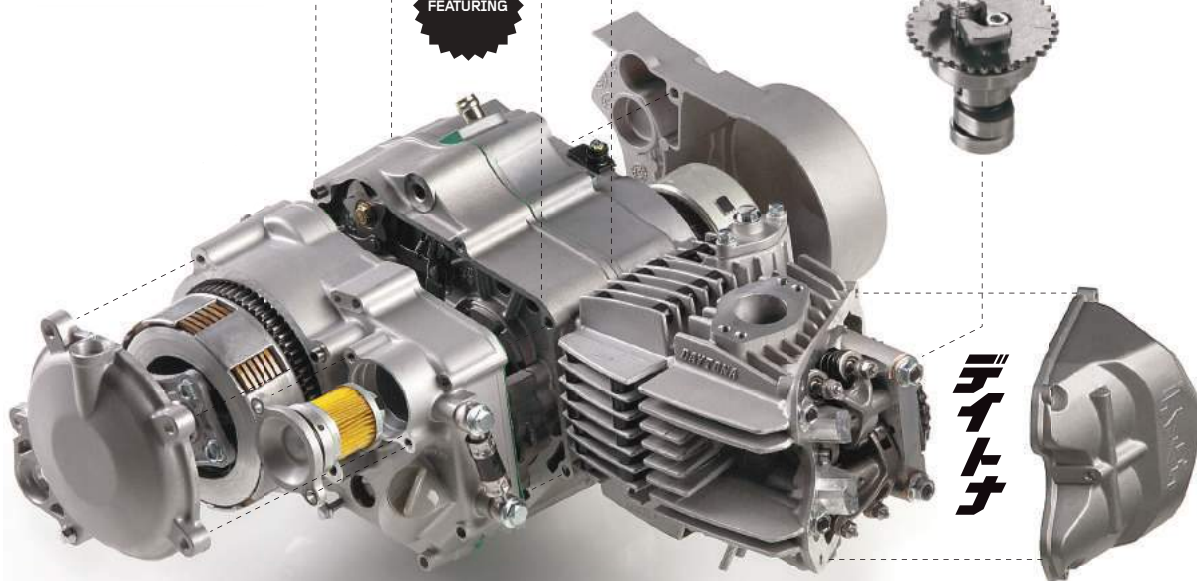
- MOTEUR88 DAYTONA

- CARTER RENFORCÉ
- REINFORCED CRANKCASE



FEATURING

- DÉCOMPRESSEUR AUTOMATIQUE
- DECOMPRESSION SYSTEM



MOTEUR 50 YCF 2012-2013 AUTOMATIC
YCF 50 ENGINE 2012-2013 AUTOMATIC

01 → MOTEUR50-01-GY

MOTEUR 88 4 VITESSES SEMI AUTOMATIC
88 4 SPEED SEMI-AUTOMATIC ENGINE

02 → MOTEUR88

MOTEUR 125 4 VITESSES SEMI AUTOMATIC
125 4 SPEED SEMI-AUTOMATIC ENGINE

03 → MOTEUR125SEMI

MOTEUR 125 POINT MORT
125 NEUTRAL ENGINE

04 → MOTEUR125P

MOTEUR 150-3
150-3 ENGINE

05 → MOTEUR150-3

MOTEUR 150 TYPE CRF
150 ENGINE TYPE CRF

06 → MOTEUR150-5

MOTEUR 150 TYPE KLX
150 ENGINE TYPE KLX

07 → MOTEUR150-02

MOTEUR 190 ZONGSHEN DÉMARREUR ÉLECTRIQUE
5 VITESSES
190 ZONGSHEN ENGINE ELECTRIC START 5 SPEEDS

08 → MOTEUR190ZS

**NEW
2018**



08 →



03 →



02 →



06 →



07 →



01 →



05 →



04 →



↙ KITS MOTEUR & PIÈCES ENGINE KITS & PARTS



CHAÎNE DE DISTRIBUTION
TIMING SPROCKET

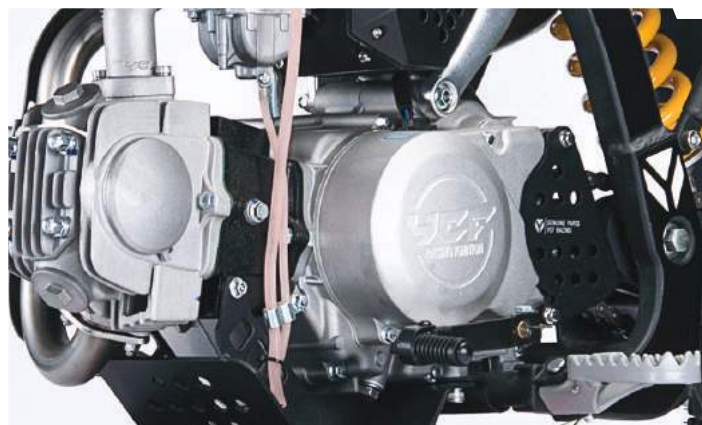
- ↳ D00F012 (84 MAILLONS POUR 125cc POINT MORT ET SEMI AUTOMATIQUE/ 84 TEETHS FOR 125cc NEUTRAL START AND SEMI AUTOMATIC)
- ↳ 14350 (88 MAILLONS POUR 140cc lifan/ 88 TEETHS FOR 125cc lifan)
- ↳ 14350/152FMI (90 MAILLONS POUR 125/ 140/ 150 CRF/ 90 TEETHS FOR 125/ 140/ 150 CRF TYPE)
- ↳ 210F012 (POUR YX 150/ 160 TYPE KLX/ FOR 150/ 160 YX KLX TYPE)

**NEW
2018**



CARTER D'ALLUMAGE
IGNITION COVER

- 01 ↳ 11411/152FMH (CARTER D'ALLUMAGE/ IGNITION COVER)
- 02 ↳ 11411/152FMH-MG (CARTER D'ALLUMAGE/ IGNITION COVER)
- 03 ↳ 11411/152FMH-BK (CARTER D'ALLUMAGE/ IGNITION COVER)
- 04 ↳ 11419/152FMH (JOINT CARTER ALLUMAGE/ IGNITION COVER GASKET)

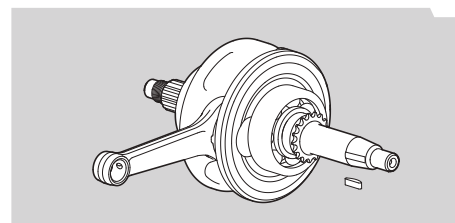


KIT PISTON
PISTON KIT

- ↳ KPC/44-13 (YCF 50A)
- ↳ KPC/47-13 (88 CC Ø 46,5 AXE 13)
- ↳ KPC/52,5-13 (88/107/120/125 CC Ø 52,5 AXE 13)
- ↳ KPC/52,5-14 (120/125 CC Ø 52,5 AXE 14)
- ↳ KPC/54-14 (120/125 CC Ø 54 AXE 14)
- ↳ KPC/55-15 (140 LIFAN Ø 55 AXE 15)
- ↳ KPC/56-13 (140/150 YX TYPE CRF Ø 56 AXE 13)
- ↳ KPC/56,5-15 (150 LIFAN Ø 56,5 AXE 15)
- ↳ KPC/60-13 (150-160 YX TYPE KLX Ø 60 AXE 13)
- ↳ KPC/60-13-4V (150 YX 4 V, TYPE KLX Ø 60 AXE 13)
- ↳ KPC/62-13-4V (160 YX 4 V, TYPE KLX Ø 62 AXE 13)

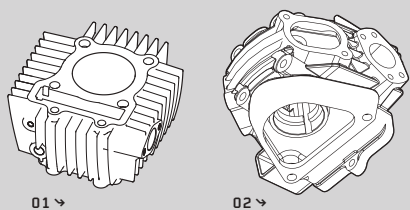
JEU DE SEGMENTS SEUL
PISTON RINGS SET ONLY

- ↳ 13300F (88 CC Ø 46,5)
- ↳ 13300/152FMI (107-125 CC Ø 52,5)
- ↳ 13300/152FMH (125-138 CC Ø 54)
- ↳ 13300 (140 CC Ø 55)
- ↳ 208J013 (140-150 CC Ø 56)
- ↳ 210J013 (150 CC Ø 60)



VILEBREQUIN
CRANKSHAFT

- ↳ 13100/152FMI (125 LIFAN AXE PISTON 14)
- ↳ 208J000 (125/140 YX AXE PISTON 13)
- ↳ 13100 (140 LIFAN AXE PISTON 15)
- ↳ 216J000 (150 CRFAE PISTON 13)
- ↳ 210J000-2 (150 KLX)
- ↳ 2043J000 (125 POINT MORT)

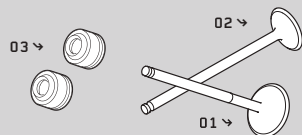


CYLINDRES & CULASSES

CYLINDERS & CYLINDER HEADS

- 01 ↪ 12110/152FMI (125 LIFAN 52,5mm)
- 01 ↪ 12112 (140 LIFAN 55mm)
- 01 ↪ 206A038 (125 YX 52,5mm)
- 01 ↪ 2081A038 (140 YX 56mm)
- 01 ↪ 208A038 (150 YX TYPE CRF)
- 01 ↪ 210A038 (150 YX TYPE KLX)
- 01 ↪ 204A038 (125 YX 54mm)

- 02 ↪ 206A000 (125 YX)
- 02 ↪ 208A000 (140/150 YX TYPE CRF)
- 02 ↪ 210A000 (150/160 YX TYPE KLX)



SOUPAPE D'ADMISSION

INLET VALVE

- 01 ↪ 206F045 (125 YX Ø 24)
- 01 ↪ 14710/152FMI (125, 140, 150 Ø 27)
- 01 ↪ 210F045 (KLX)

- 01 ↪ 221F045 (KLX 4V)

SOUPAPE D'ÉCHAPEMENT

EXHAUST VALVE

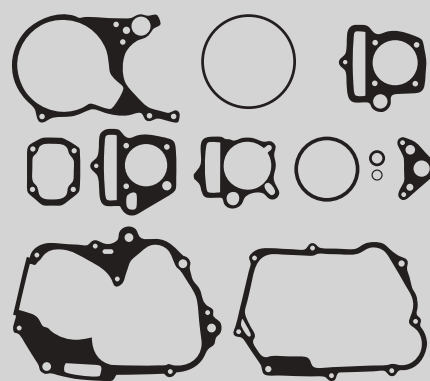
- 02 ↪ 206F039 (125 YX Ø 21)
- 02 ↪ 14720/152FMI (125, 140, 150 Ø 23)
- 02 ↪ 210F039 (KLX)

- 02 ↪ 221F039 (KLX 4V)

JOINT QUEUE SOUPAPE

VALVE STEM SEAL

- 03 ↪ 14730/152FMH



POCHETTE JOINT COMPLÈTE

COMPLETE GASKET SET

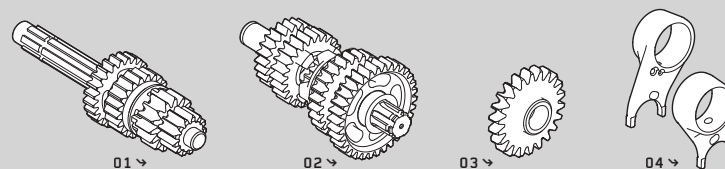
- ↪ PJCM50 (50 YCF 2010-2011)
- ↪ PJCM50-2 (50 YCF 2012-2016)
- ↪ PJCM88 (88 CC)
- ↪ PJCM125 (125 CC)
- ↪ PJCM140 (140 CC)
- ↪ PJCM150CRF (150 CC)
- ↪ PJCM150KLX (150 CC TYPE KLX)
- ↪ PJCMSE (START F88SE/ F125SE)



POCHETTE JOINT HAUT MOTEUR

GASKET SET TOP END

- ↪ PJHM50 (50 YCF 2010-2011)
- ↪ PJHM50-2 (50 YCF 2012-2016)
- ↪ PJHM88 (88 CC)
- ↪ PJHM125 (125 CC)
- ↪ PJHM140 (140 CC)
- ↪ PJHM150CRF (150 CC)
- ↪ PJHM150KLX (150 CC TYPE KLX)



ARBRE BOITE PRIMAIRE COMPLET Ø 12 CÔTÉ ALLUMAGE Ø 14 CÔTÉ EMBR, LIFAN LONG, 155mm/ YX LONG, 153,5mm

COMPLETE MAIN BOX SHAFT Ø 12 IGNITION SIDE & Ø 14 CLUTCH SIDE LIFAN LENGTH 155mm/ YX LENGTH 153,5mm

- 01 ↪ 23600/152FMH (LIFAN)
- 01 ↪ E13K030 (YX)
- 01 ↪ A00K030 (88/ 125 SEMI AUTO ET 125 POINT MORT)

ARBRE BOITE SECONDAIRE COMPLET Ø 17 CÔTÉ PSB LIFAN Ø 14 CÔTÉ ALLUMAGE/ YX Ø 15 CÔTÉ ALLUMAGE

COMPLETE SECONDARY BOX SHAFT Ø 17 PSB SIDE LIFAN Ø 14 IGNITION SIDE/ YX Ø 15 IGNITION SIDE

- 02 ↪ 23700/152FMH (LIFAN)
- 02 ↪ E13K040 (YX)
- 01 ↪ A00K040 (88/ 125 SEMI AUTO ET 125 POINT MORT)

PIGNON INTERMEDIAIRE EMBRAYAGE

INTERMEDIATE CLUTCH SPROCKET

- 03 ↪ 208-12-23N (YX : ÉPAISSEUR/ THICKNESS 14mm)

JEU DE FOURCHETTES DE BOITE RENFORCÉE

REINFORCED GEARBOX FORK

- 04 ↪ FBR

EMBRAYAGE CLUTCH



COURONNE D'EMBRAYAGE 88/125 SEMI AUTO
CLUTCH SPROCKET 88/125 SEMI AUTO

→ 22610L



DISQUE D'EMBRAYAGE YX
YX CLUTCH PLATE

01 → 22330/152FMH (GARNI/ FRICTION)
02 → 22341/152FMH (LISSE/ SMOOTH)



EMBRAYAGE COMPLET DEMARRAGE AU POINT MORT START 2012-13
COMPLETE CLUTCH NEUTRAL START START 2012-13

→ EC



EMBRAYAGE COMPLET POUR DEMARRAGE EN PRISE
COMPLETE CLUTCH FOR KICK START ENGINE

→ 22100/152FMH



EMBRAYAGE COMPLET 88/125 SEMI AUTO
COMPLETE CLUTCH 88/125 SEMI AUTO

→ 21100L



JOINT SPY SÉLECTEUR
OIL SEAL SHAFT

01 → 24190/152FMH

JOINT SPY KICK
KICK OIL SEAL

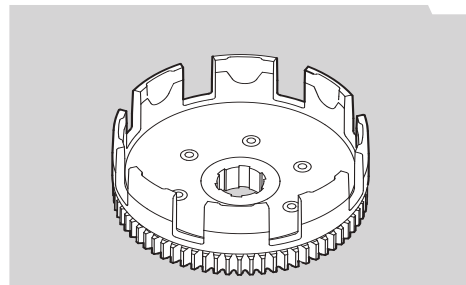
02 → F001C015 (KLX: 16X28X7)
02 → F05C085 (CRF: 16X24X5)
02 → 27190/152FMH (Ø 13mm)

JOINT SPY PSB
OIL SEAL FOR COUNTERSHAFT SPROCKET

03 → 23790/152FMI (Ø 20 - 20/30/4.5)
03 → 23790/152FMH (Ø 17 - 17/29/5)

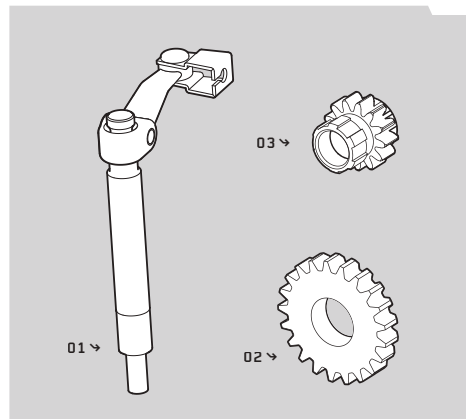
JOINT SPY TIGE COMMANDE EMBRAYAGE
CLUTCH CONTROL OIL SEAL

04 → 22840/152FMH



CLOCHE D'EMBRAYAGE
CLUTCH BELL

→ 22110/152FMH



TIGE COMMANDE EMBRAYAGE
PUSH ROD

01 → 22810/152FMH

PIGNON DE KICK
KICK SPROCKET YX

02 → 27151/152FMH (LIFAN)
02 → 208K025 (YX)

PIGNON CLOCHE EMBRAYAGE
CLUTCH BELL SPROCKET

03 → 27231/152FMH (LIFAN)
03 → 208-12-25 (YX)





CARTER D'EMBRAYAGE (DEMARRAGE EN PRISE)
CLUTCH COVER FOR KICK START ENGINE

→ 11310/152FMI (KICK Ø 16)



**CARTER EMBRAYAGE 150-160 TYPE KLX
(ARBRE DE KICK GROS DIAMÈTRE)**
CLUTCH COVER 150-160 TYPE KLX
(FOR LARGE DIAMETER BOX SHAFT)

→ 210A034-2



CARTER EMBRAYAGE 150 TYPE CRF OU KLX
CLUTCH COVER 150 TYPE CRF OR KLX

→ 216A034 (TYPE CRF KICK Ø 16)
→ 2103A034 (TYPE KLX KICK Ø 16)

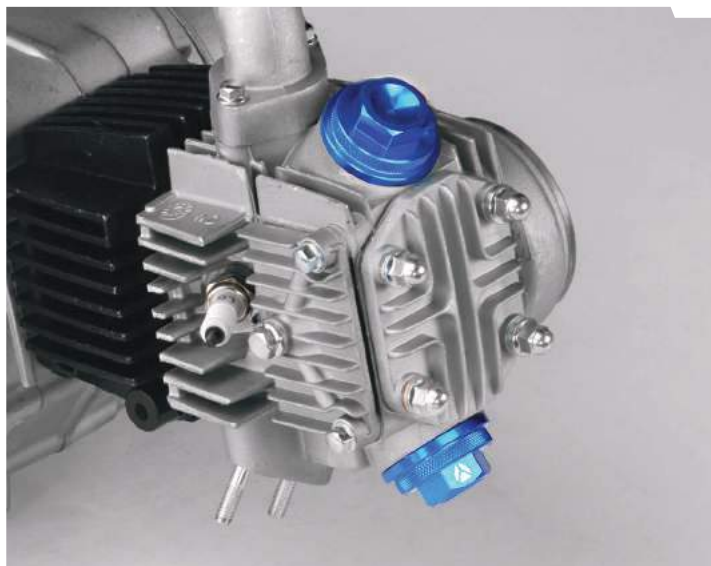


DEMI CARTER EMBRAYAGE 88/ 125
HALF CLUTCH COVER 88/ 125

→ RCSC-BK



↙ KITS DRESS UP
DRESS UP KITS



FACTORY
SPECIAL PARTS
YCF RACING

PAIRE DE CACHE SOUPAPE POUR 88/ 125 SEMI AUTO/ 125 POINT MORT
ROUGE/ BLEU/ NOIR/ ORANGE/ VERT/ SILVER
VALVE COVER 88/ 125
RED/ BLUE/ BLACK/ ORANGE/ GREEN/ SILVER

→ VC88 + COLOR (X2)



FACTORY
SPECIAL PARTS
YCF RACING

CACHE FILTRE À HUILE POUR 150 CRF/ KLX
ROUGE/ BLEU/ NOIR/ ORANGE/ VERT/ SILVER
OIL FILTER COVER 150 CRF/ KLX TYPE
RED/ BLUE/ BLACK/ ORANGE/ GREEN/ SILVER

→ OFCCR + COLOR



PAIRE DE CACHES SOUPE KLX 150
ROUGE/ BLEU/ NOIR/ ORANGE/ VERT/ SILVER
 VALVE COVER KLX 150
 RED/ BLUE/ BLACK/ ORANGE/ GREEN/ SILVER

01 → VCKLX + COLOR

CACHE CULASSE KLX 150
ROUGE/ BLEU/ NOIR/ ORANGE/ VERT/ SILVER
 CYLINDER HEAD COVER KLX 150
 RED/ BLUE/ BLACK/ ORANGE/ GREEN/ SILVER

02 → CAMCKLX + COLOR



CACHE YX/ LIFAN
ROUGE/ BLEU/ NOIR/ ORANGE/ VERT/ SILVER
 COVER YX/ LIFAN
 RED/ BLUE/ BLACK/ ORANGE/ GREEN/ SILVER

01 → CAMC + COLOR

CACHE CDI YX/ LIFAN
ROUGE/ BLEU/ NOIR/ ORANGE/ VERT/ SILVER
 CDI COVER YX/ LIFAN
 RED/ BLUE/ BLACK/ ORANGE/ GREEN/ SILVER

02 → CDIC + COLOR



CARBURATEURS CARBURETORS



CARBURATEUR MIKUNI®
MIKUNI® CARBURETOR

- 01 ↪ CARBU22 (22mm)
- 02 ↪ CARBU26MIKUNI (26mm)



KIT CARBURATEUR MIKUNI® VM 24
VENDU AVEC MANCHON SOUPLE ET PIPE ADMISSION
MIKUNI® CARBURETOR KIT VM 24
SOLD WITH FLEXIBLE SLEEVE AND INLET PIPE

- ↪ CARBU24



CARBURATEUR KEIHIN®
KEIHIN® CARBURETOR

- 01 ↪ 85707 (KEIHIN® PE28mm)



VIS DE CUVE MIKUNI®
MIKUNI® TANK SCREW

- 01 ↪ 16007L

VIS RICHESSE + RESSORT MIKUNI®
MIKUNI® NEEDLE VALVE + SPRING

- 02 ↪ 16005L

VIS RALENTI + RESSORT MIKUNI®
MIKUNI® IDLE SCREW + SPRING

- 03 ↪ 16006L

GICLEUR RALENTI MIKUNI® 10/ 15/ 17,5/ 20/ 22,5/ 25
MIKUNI® SLOW JET

- 04 ↪ GICLEUR + TAILLE/ SIZE

GICLEUR PRINCIPAL MIKUNI® 85/ 90/ 92,5/ 95/ 97,5/ 100/ 102,5/ 105/ 107,5/ 110/ 115/ 120
MIKUNI® MAIN JET

- 05 ↪ GICLEUR + TAILLE/ SIZE

POINTEAU CARBURATEUR
CARBURETOR FLOAT NEEDLE

- 06 ↪ FLON-50A (YCF50A)
- 07 ↪ FLON-CARBU22 (MIKUNI® 22)
- 08 ↪ 16008L (MIKUNI® 26)

AIGUILLE CARBURATEUR MIKUNI®
MIKUNI® CARBURETOR NEEDLE

- 09 ↪ 16004L

JOINT CUVE CARBURATEUR
CARBURETOR FLOAT BOWL GASKET

- 10 ↪ 16010L (MIKUNI® 26)
- 11 ↪ SEAL-CARBU22 (MIKUNI® 22)
- 12 ↪ SEAL-PE28 (KEIHIN® PE28)
- 13 ↪ SEAL-50A (YCF 50A)

GICLEUR PRINCIPAL KEIHIN® 115/ 118/ 120/ 122/ 125/ 128/ 130/ 132
KEIHIN® MAIN JET

- 14 ↪ 99101-357 + TAILLE/ SIZE

GICLEUR RALENTI KEIHIN® 35/ 38/ 40/ 42/ 45/ 48
KEIHIN® SLOW JET

- 15 ↪ N424-21 + TAILLE/ SIZE



PIPE ADMISSION DAYTONA®
DAYTONA® INLET PIPE

01 → 84387(POUR/ FOR DAYTONA® DT150 2S)

PIPE ADMISSION STANDARD
STANDARD INLET PIPE

02 → 17311

PIPE ADMISSION POUR BOITE À AIR
INLET PIPE FOR AIRBOX

03 → 17311-2 (POUR/ FOR FACTORY SPII)
03 → 17311-3 (POUR/ FOR FACTORY SPIII)
03 → 17311-4 (POUR/ FOR PILOT 125)
03 → 17311-5 (POUR/ FOR PILOT 150)
03 → 17311-6 (POUR/ FOR PE28)

JOINT PAPIER PIPE ADMISSION
INLET PIPE PAPER GASKET

04 → 17332/152FMH01 (ENTRE LA PIPE D'ADMISSION ET LE CARBURATEUR/
BETWEEN INLET PIPE AND CARBURETOR)
04 → 17332 (ENTRE LA CULASSE ET LA PIPE D'ADMISSION/
BETWEEN CYLINDER HEAD AND INLET PIPE)

CALE PLASTIQUE PIPE ADMISSION
INLET PIPE PLASTIC HOLDER

05 → 17331



→ FOR 50 ONLY



STARTER AU GUIDON POUR YCF50A
START STRIGGER FOR YCF50A

01 → YC50-0142-01

01 →

02 →

MANCHON SOUPLE
FLEXIBLE SLEEVE

01 → 17315 (VM 24)
02 → 46758 (POUR/ FOR DAYTONA®)



FILTRES A AIR AIR FILTERS



SURFILTRE À AIR (VENDU SANS FILTRE À AIR)
AIR FILTER PROTECTION (SELL WITHOUT AIR FILTER)

- K130K (POUR FILTRE ORIGINE YCF/ FOR YCF ORIGINAL AIR FILTER)
- K386K (POUR/ FOR TWIN AIR)



CAGE DE FILTRE À AIR
AIR FILTER CAGE

- 01 → YC110-08-012

COUVERCLE DE FILTRE À AIR HAUT DE GAMME 2012-18 (POUR LAVER LA MOTO)
AIR FILTER COVER HIGH-RANGE 2012-18 (FOR WASHING THE BIKE)

- 02 → YC110-08-018

MANCHON DE BOITE À AIR YCF
YCF AIRBOX SLEEVE

- 03 → YC110-08-0171 (Ø 49 POUR/ FOR KEHIN® PE28)
- 03 → YC110-08-017 (Ø 40)
- 03 → YC110-08-0173 (PILOT 150 2015-2018)
- 03 → YC110-08-0174 (PILOT 125 2016-2018/ SM150 2016-2018)



FILTRE À AIR MOUSSE POUR CARBURATEUR 26
FOAM AIR FILTER FOR CARBURETOR 26

- 01 → TA-158430 (POUR/FOR AIR BOX PILOT/ FACTORY/ BIGY)
- 02 → TA-158432 (Ø 40mm POUR/ FOR MIKUNI® 26mm)
- 03 → TA-158431 (Ø 50mm POUR/ FOR KEIHIN® 28mm)



FILTRE À AIR MOUSSE
FOAM AIR FILTER

- YC110-0802-02RD (POUR CARB 22mm)
- YC110-0802-01RD (POUR CARBU, 26mm)



! → PIPE ADMISSION ADÉQUATE, VOIR PAGE 123
→ SUITABLE INLET PIPE, CHECK PAGE 123

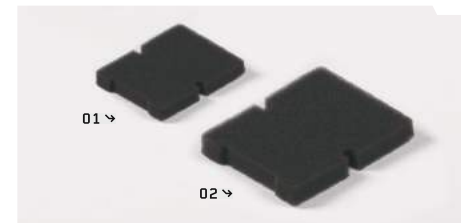
BOITE À AIR PILOT POUR PILOT 125 ET 150 2014-18
PILOT AIRBOX FOR PILOT 125 AND 150 2014-18

- 01 → YC110-0801-07 (PILOT 125-150 2014-18)
- 02 → YC110-08-02 (FACTORY 2012-18)
- 03 → YC110-0801-09 (LITE/ START)



FILTRE À AIR EN MOUSSE POUR BOITE À AIR
FOAM AIR FILTER FOR AIR BOX

- YC110-0817-03 (PILOT 2016-18/ FACTORY 2012-18/ BIGY)



FILTRE À AIR EN MOUSSE POUR BOITE À AIR
FOAM AIR FILTER FOR AIR BOX

- 01 → YC50-0802 (POUR/ FOR YCF 50)
- 02 → YC110-0817-02 (POUR/ FOR LITE/ START)

ÉCHAPPEMENTS EXHAUSTS



01 ↗

ÉCHAPPEMENT YCF ANTI-BRUIT (GAMME FACTORY)
SPARK ARESTOR YCF EXHAUST (FACTORY RANGE)

01 ↗ YC110-139-03



02 ↗

ÉCHAPPEMENT GROS DIAMÈTRE AVEC BRIDE DE POT AMOVIBLE
LARGE DIAMETER EXHAUST SUPPLIED WITH REMOVABLE SPARK ARRESTOR

02 ↗ YC110-136-GY (POUR/ FOR START)
02 ↗ YC110-136-03-GY (POUR/ FOR PILOT/ SM150)



01 ↗

02 ↗

ATTACHE SILENCIEUX RONDE POUR R START 09-10
ROUND MUFFLER CLAMP FOR R START 09-10

01 ↗ YC110-13-01

ATTACHE SILENCIEUX OVALE (88, RS, RSP, SM 2011-17)
OVAL MUFFLER CLAMP (88, RS, RSP, SM 2011-17)

02 ↗ YC110-13-04



03 ↗

04 ↗

ATTACHE SILENCIEUX CRD®
CRD® MUFFLER CLAMP

03 ↗ YC110-13-03 (POUR/ FOR CRD® SP2 & SP3)

ATTACHE SILENCIEUX FACTORY
FACTORY MUFFLER CLAMP

04 ↗ YC110-1307-03



01 ↗

04 ↗

03 ↗

05 ↗

08 ↗

02 ↗

07 ↗

06 ↗



LAINÉ DE ROCHE POUR SILENCIEUX
MUFFLER ROCKWOOL FOR NOISE REDUCTION

01 ↗ LR1

BRIDE DE POT
SPARK ARRESTOR

07 ↗ BP30BLACK (Ø 30)

BRIDE DE POT POUR SILENCIEUX
MUFFLER SPARK ARRESTOR

02 ↗ YC110-13-30

EMBOU DE POT CRD®
CRD® EXHAUST END

08 ↗ YC110-13-31

JOINT DE POT
EXHAUST SEAL

03 ↗ 18291/152FMH

EMBOU DE POT 88/RS/RSP/SM 2011-2016
EXHAUST END FOR 88/RS/RSP/SM 2011-2016

04 ↗ YC110-13-32

RESSORT DE POT AVEC CAOUTCHOUC
EXHAUST SPRING WITH RUBBER

05 ↗ YC110-13-21

EMBOU SILENCIEUX POUR LAVAGE MOTO
WASH MUFFLER PLUG

06 ↗ EEP-BL



ÉCHAPPEMENTS RACING RACING EXHAUSTS



FACTORY
SPECIAL PARTS
YCF RACING

LIGNE ÉCHAPPEMENT COMPLETE RACING SIMPLE
COMPLETE RACING EXHAUST SINGLE

- YC110-136-07-BK (POUR/ FOR PILOT/ SM150)
- YC110-139-07-BK (POUR/ FOR FACTORY)
- YC110-140-01-BK (POUR/ FOR BIGY)

**NEW
2018**



EMBOUT DE POT FACTORY
FACTORY EXHAUST END

→ YC110-13-35

**NEW
2018**



RESSORT DE POT FACTORY
FACTORY EXHAUST SPRING WITH RUBBER

→ YC110-13-22



FACTORY
SPECIAL PARTS
YCF RACING

SILENCIEUX RACING FACTORY
FACTORY RACING EXHAUST

→ YC110-13014-03BK



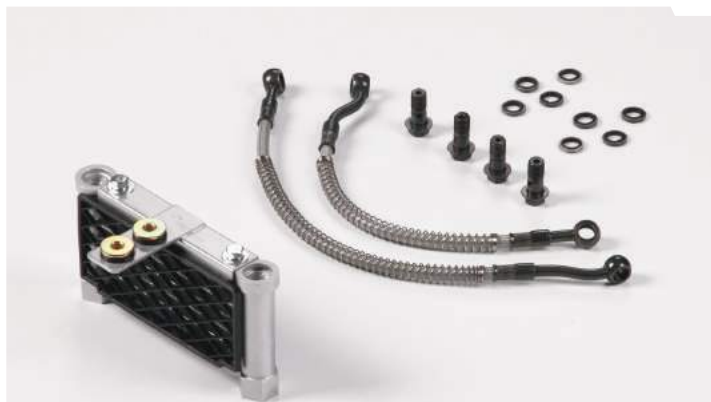
FACTORY
SPECIAL PARTS
YCF RACING

LIGNE ÉCHAPPEMENT COMPLETE RACING DOUBLE
COMPLETE RACING EXHAUST TWIN

- YC110-136-08-BK (POUR/ FOR PILOT/ SM150)
- YC110-139-08-BK (POUR/ FOR FACTORY)
- YC110-140-02-BK (POUR/ FOR BIGY)



FILTRES & RADIATEURS FILTERS & COOLERS



KIT COMPLET RADIATEUR HUILE
COMPLETE OIL COOLER KIT

- YC110-2302 (YX 150 TYPE KLX)
- YC110-2303 (DAYTONA®/ YX TYPE CRF)



KIT RADIATEUR UNIVERSEL ADAPTABLE SUR TOUS LES MODÈLES
UNIVERSAL OIL COOLER KIT ADAPTABLE TO ALL MODELS

- YC110-2306 (VENDU AVEC 6 DURITES/ SOLD WITH 6 HOSES)



FILTRE À HUILE
OIL FILTER

- 01 → 216E010

ÉPURATEUR D'HUILE ALLÉGÉ
LIGHTED OIL PURIFIER

- 02 → 208G082



DURITE HUILE RADIATEUR
OIL COOLER HOSE

- YC110-23-01 (2007)
- YC110-23-013 (L=400MM)
- YC110-23-014 (L=285MM/ Ø=10)
- YC110-23-015 (L=260MM/ Ø=8/8)
- YC110-23-016 (L=125MM/ Ø=10/8)
- YC110-23-017 (L=290MM/ Ø=10/10)
- YC110-23-0003 (L=110MM/ Ø=10/8)
- YC110-23-02 (2007)
- YC110-23-022 (L=490MM)
- YC110-23-023 (L=395MM/ Ø=10/8)
- YC110-23-024 (L=495MM/ Ø=10/8)
- YC110-23-025 (L=360MM/ Ø=10/10)

SPECIAL PARTS
YCF RACING



JAUGE HUILE ROUGE/ NOIRE/ BLEUE/ ORANGE/ VERTE/ SILVER
OIL DIPSTICK RED/ BLACK/ BLUE/ ORANGE/ GREEN/ SILVER

- JH + COLOR

SPECIAL PARTS
YCF RACING



BOUCHON VIDANGE AIMANTÉ
ROUGE/ BLEU/ NOIR/ ORANGE/ VERT/ SILVER
MAGNETIC DRAIN PLUG
RED/ BLACK/ BLUE/ ORANGE/ GREEN/ SILVER

- 01 → BVE1 + COLOR

HUBLOT À HUILE
OIL LEVEL SIGHT GLASS

- 02 → D00C027

ALLUMAGE IGNITION



CDI RACING
CDI RACING

→ YC110-1503-01



FAISCEAU ÉLECTRIQUE
WIRING HARNESS

01 → YC110-1501

BOITIER CDI
CDI BOX

02 → YC110-1503

BOBINE HAUTE TENSION
HIGH TENSION IGNITION COIL

03 → YC110-1504

BATTERIE POUR 88 125SE
BATTERY FOR 88/125SE

04 → YC110-1507-02



COUPE CIRCUIT À DISTANCE
VENDU AVEC 2 TÉLÉCOMMANDES
DISTANCE ENGINE CUT OFF
SOLD WITH 2 REMOTES CONTROL

→ YC50-1518



ALLUMAGE YCF 50A
YCF 50A IGNITION

- 01 → YC50-0021 (CONTACTEUR CLÉ/ KEY SWITCH)
- 02 → YC50-1502 (RÉGULATEUR DE TENSION/ TENSION REGULATOR)
- 03 → YC50-1510 (RELAIS DÉMARREUR/ STARTER RELAY)
- 04 → YC50-1507-01 (BATTERIE POUR 50A/ BATTERY FOR 50A)
- 05 → YC50-1514 (CHARGEUR BATTERIE/ BATTERY CHARGER)
- 06 → YC110-0021-02 (CONTACTEUR CLÉ ÉTANCHE/ WATERPROOF KEY SWITCH)



ALLUMAGE
MAGNETO

- 01 → RRG (ALLÉGÉ/ LIGHTWEIGHT)
- 02 → 31100/ 152FMH (COMPLET/ COMPLETE)
- 03 → 31110/ 152FMH
- 04 → 31210/ 152FMH



BOUGIE & ANTI PARASITE
SPARK PLUG & SPARK PLUG CAP

- 01 → 221D021 (4 SOUPAPES YX/ YX 4 STROKE)
- 02 → 34210/152FMH (CR7HS)
- 03 → 34210/D8EA (D8EA 125 R START 2012-13)
- 04 → YC110-1505 (CAP/ ANTI PARASITE)



COUPE CIRCUIT
REMOTE SWITCH

- 01 → YC110-0105-01 (SWITCH ON/OFF)
- 02 → YC110-0105 (SWITCH)
- 03 → YC110-0105-05 (SWITCH + LEASH)

COMPTEUR D'HEURE & SUPPORT
HOUR METER & SUPPORTING PLATE

- 04 → STANDCOMPT-H (SUPPORT/ SUPPORTING PLATE)
- 05 → COMPT-H (COMPTEUR D'HEURE/ HOUR METER)
- 06 → COMPT01-H (COMPTEUR D'HEURE VIBRATION/ HOUR METER VIBRATION)

**NEW
2018**



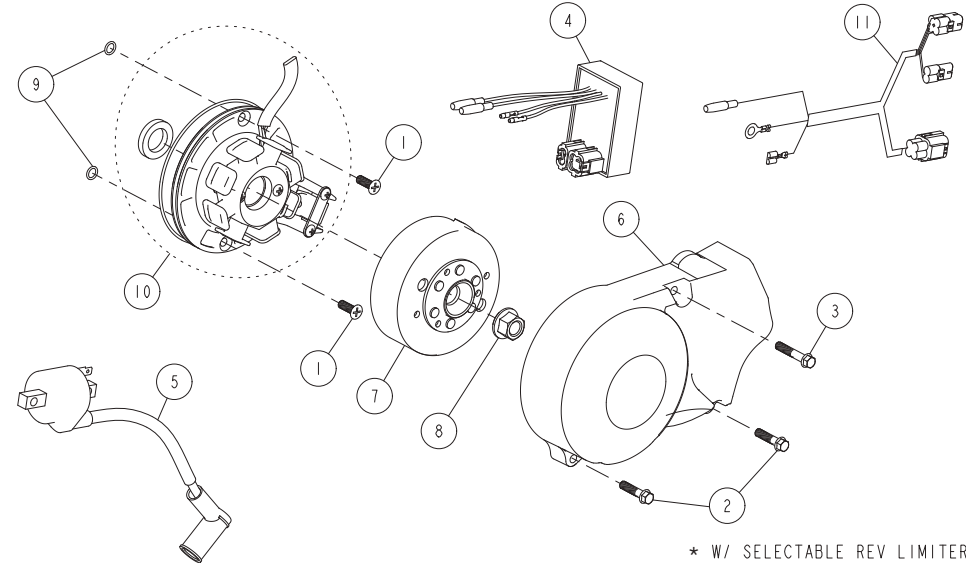
DAYTONA® ANIMA® 2,0 150/ 190cc (4 VALVES) GENUINE PARTS/ PIÈCES D'ORIGINES



ALLUMAGE GENERATOR

ANIMA® 2,0 150/ 190CC

SEQ #	PART #	DESCRIPTION	QTY
1	86461	BOLT, CROSS RECESSED COUNTERSUNK M6x15	2
2	86464	BOLT, HEXAGON FLANGE M6x25	2
3	86472	BOLT, HEXAGON FLNAGE M6x32	1
4	86427	BOX, CDI	1
5	86426	COIL, IGN ITION	1
6	86373	COVER, MAGNET	1
7	86431	FLYWHEE MAGNET COMP	1
8	86452	NUT, MAGNET M12	1
9	86479	O-RING, Ø6,5xØ1,8	2
10	86430	STATOR ASSY	1
11	86428	WIRE HERNESS	1

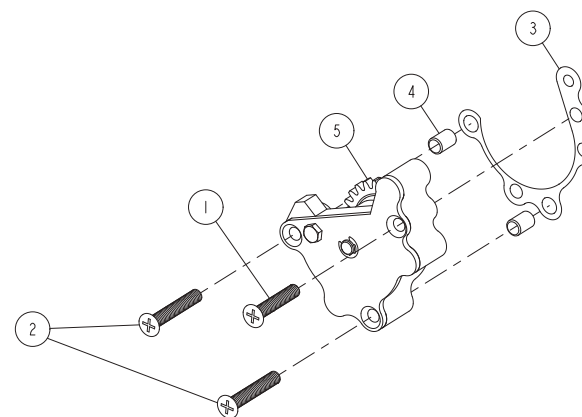


* W/ SELECTABLE REV LIMITER

SEQ #	PART #	DESCRIPTION	QTY
1	84678	BOLT, CROSS RECESSED COUNTERSUNK M6x30	1
2	84677	BOLT, CROSS RECESSED COUNTERSUNK M6x35	2
3	84676	GASKET, PUMP OIL	1
4	83747	PIN, DOWEL Ø8xØ6,3x12	2
5	86382	PUMP, OIL ASSY	1

POMPE À HUILE
OIL PUMP

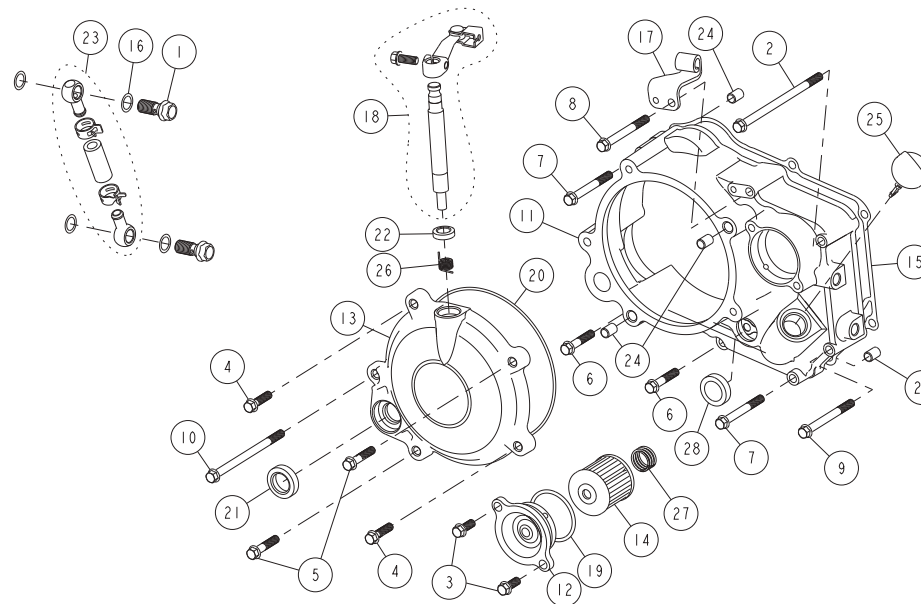
ANIMA® 2,0 150/ 190CC



SEQ #	PART #	DESCRIPTION	QTY
1	86446	BOLT, BANJO M10x22,5	2
2	86362	BOLT, HEXAGON FLANGE M6x105	1
3	86486	BOLT, HEXAGON FLANGE M6x15	2
4	86469	BOLT, HEXAGON FLANGE M6x22	2
5	86485	BOLT, HEXAGON FLANGE M6x28	2
6	86471	BOLT, HEXAGON FLANGE M6x30	2
7	86473	BOLT, HEXAGON FLANGE M6x50	2
8	86474	BOLT, HEXAGON FLANGE M6x55	1
9	83759	BOLT, HEXAGON FLANGE M6x60	1
10	86361	BOLT, HEXAGON FLANGE M6x90	1
11	86376	COVER, CLUTCH	1
12	86374	COVER, OIL FILTER	1
13	86377	COVER, SMALL CLUTCH	1
14	83489	FILTER, OIL	1
15	86437	GASKET, COVER CLUTCH	1
16	86476	GASKET, M10	4
17	86412	HOLDER, CABLE CLUTCH	1
18	86414	LEVER, CLUTCH COMP	1
19	86432	O-RING, Ø38,6x2,6	1
20	86435	O-RING, COVER SMALL CLUTCH	1
21	86441	OIL SEAL, Ø16xØ26x7	1
22	86442	OIL SEAL, Ø17xØ10x5	1
23	86406	OIL THROUGH COMP	2
24	83747	PIN, DOWEL Ø8xØ6,3x12	4
25	86386	RULER	1
26	86413	SPRING, LEVER CLUTCH	1
27	86375	SPRING, OIL FILTER	1
28	86475	WINDOW, OIL LEVEL	1

CARTER EMBRAYAGE
COVER CLUTCH

ANIMA® 2,0 150/ 190CC



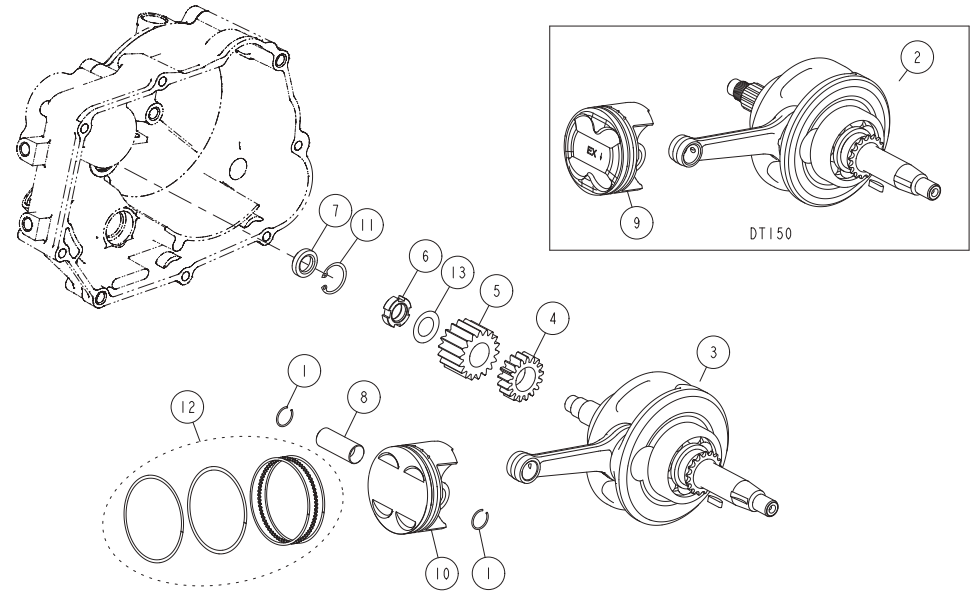
DAYTONA

SEQ #	PART #	DESCRIPTION	QTY
1	86453	CLIP, PIN PISTON	2
2	86381	CRANK SHAFT ASSY DT150	1
3	86620	CRANK SHAFT ASSY DT190 62MM	1
4	86383	GEAR, OIL PUMP DRIVE	1
5	86415	GEAR, PRIMARY DRIVE	1
6	83768	NUT, SMALL M14	1
7	86443	OIL SEAL, Ø12xØ20x5t	1
8	86379	PIN, PISTON Ø14	1
9	86378	PISTON DT150	1
10	86621	PISTON DT190	1
11	86462	RETAINING RING, RTWN22	1
12	86380	RING SET, PISTON	1
13	86411	WASHER, SPRING	1

DAYTONA

PISTON & VILEBREQUIN
PISTON & CRANCK SHAFT

ANIMA® 2,0 150/ 190CC



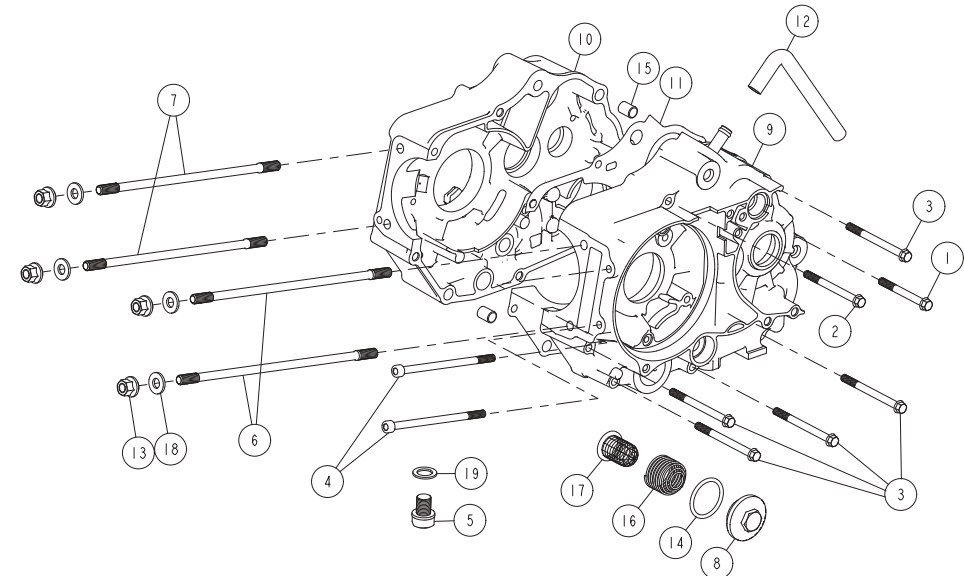
DAYTONA

SEQ #	PART #	DESCRIPTION	QTY
1	86474	BOLT, HEXAGON FLANGE M6x55	1
2	83761	BOLT, HEXAGON FLANGE M6x65	1
3	86360	BOLT, HEXAGON FLANGE M6x70	5
4	86459	BOLT, HEXAGON SOCKET M6x105	2
5	83755	BOLT, OIL DRAIN M12x15	1
6	86444	BOLT, STUD A	2
7	86445	BOLT, STUD B	2
8	86369	COVER, STRAINER OIL	1
9	86370	CRANK CASE, LH	1
10	86884	CRANK CASE, RH	1
11	86438	GASKET, CRANKCASE	1
12	86371	HOSE, BREATHER	1
13	86451	NUT FLANGE, M8	4
14	86433	O-RING, Ø30xØ3	1
15	83720	PIN, DOWELØ10xØ8,4x14	2
16	86385	SPRING, STRAINER	1
17	86387	STRAINER, OIL	1
18	86457	WASHER, GASKET M8	4
19	83754	WASHER, OIL DRAIN M12	1

DAYTONA

CARTER
CRANKCASE

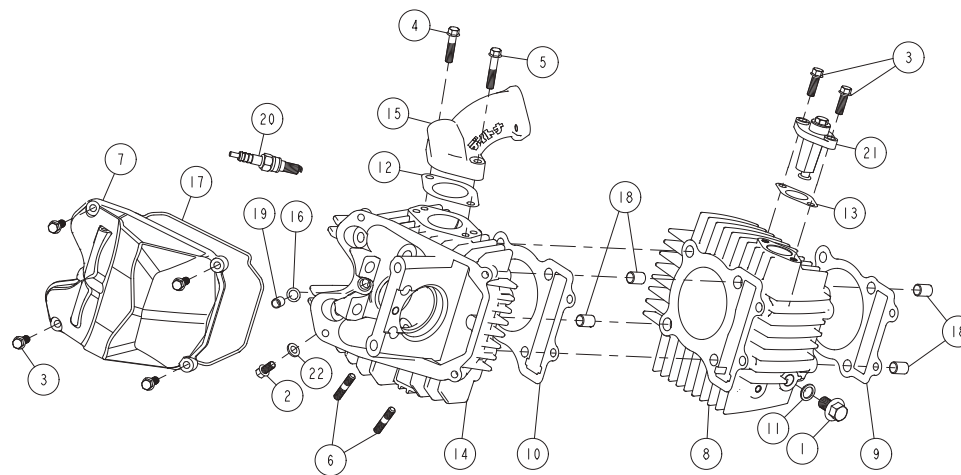
ANIMA® 2,0 150/ 190CC



SEQ #	PART #	DESCRIPTION	QTY
1	86448	BOLT, HEXAGON FLANGE M10x16	1
2	85877	BOLT, HEXAGON FLANGE M6x12	1
3	86468	BOLT, HEXAGON FLANGE M6x18	6
4	86466	BOLT, HEXAGON FLANGE M6x25	1
5	86471	BOLT, HEXAGON FLANGE M6x30	1
6	83703	BOLT, STUD M6x32	2
7	86367	COVER, CYLINDER HEAD	1
8	86366	CYLINDER	1
9	86436	GASKET, BASE CYLINDER	1
10	86440	GASKET, HEAD CYLINDER	1
11	86476	GASKET, M10	1
12	86405	GASKET, MANIFOLD	1
13	86439	GASKET, TANSIONER CAM CHAIN	1
14	86368	HEAD, CYLINDER	1
15	86404	MANIFOLD, INTAKE	1
16	86479	O-RING	1
17	86434	O-RING, COVER HEAD	1
18	83720	PIN, DOWEL Ø10xØ8,4x14	4
19	83747	PIN, DOWEL Ø8xØ6,3x12	1
20	221D021	SPARK PLUG ER9EH	1
21	86396	TENSIONER, CAM CHAIN COMP	1
22	86456	WASHER, Ø6,3xØ12x1,5	1

CULASSE ANIMA®
HEAD CYLINDER

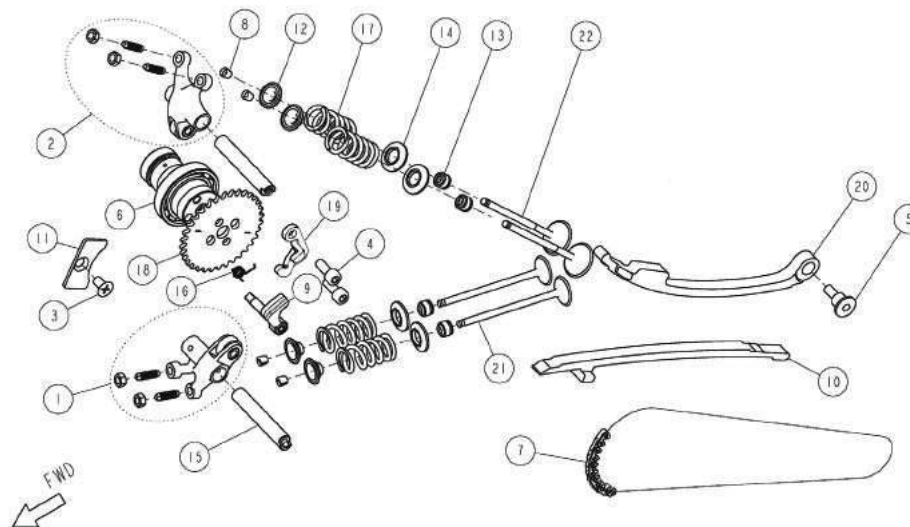
ANIMA® 2,0 150/ 190CC



SEQ #	PART #	DESCRIPTION	QTY
1	86481	ARM, ROCKER ROLLER EXHAUST COMP	1
2	86393	ARM, ROCKER ROLLER INTAKE COMP	1
3	86460	BOLT, COUNTERSINK M6x15	1
4	86883	SCREW M6X16	2
5	86447	BOLT, TENSIONER	1
6	86878	CAMSHAFT 240Ø ROLLER DECOMP ASM	1
7	86391	CHAIN, CAMSHAFT DRIVE	1
8	86402	COTTER, VALVE	8
9	87622	SHAFT W/WEIGHT, DECOMP.	1
10	86395	GUDE, CHAIN CAMSHAFT	1
11	86389	PLATE, STOPPER CAM	1
12	86400	RETAINER, SPRING VALVE	4
13	86403	SEAL, VALVE STEM Ø4.5	4
14	86401	SEAT, SPRING VALVE	4
15	86392	SHAFT, ROCKER	2
16	87621	SPRING, RETURN DECOMP.	1
17	86624	SPRING, VALVE	4
18	86879	SPROCKET, CAMSHAFT DRIVEN	1
19	87620	PLATE, STOPPER DECOMP.	1
20	86394	TENSIONER, CAM CHAIN	1
21	86623	VALVE, EXHAUST Ø21	2
22	86397	VALVE, INTAKE Ø24.5	2

DISTRIBUTION
VALVE MECHANISM

ANIMA® 2,0 150/ 190CC



2316-014

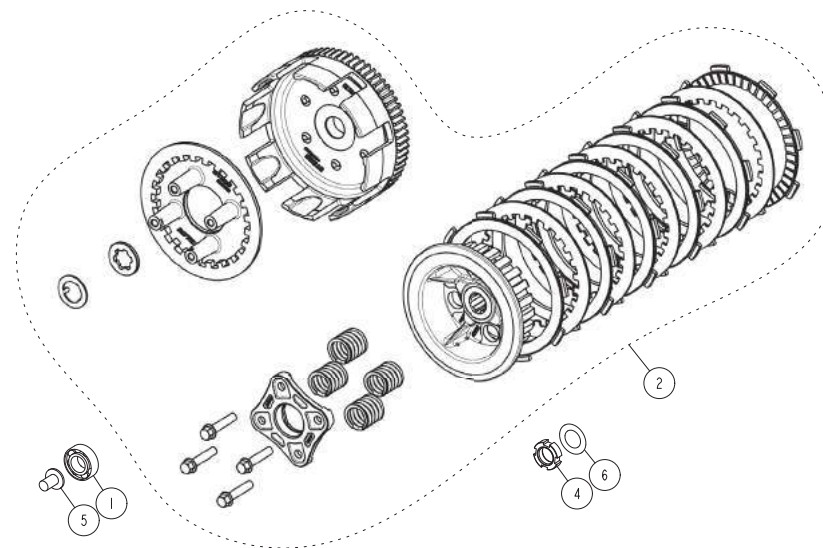
DAYTONA

SEQ #	PART #	DESCRIPTION	QTY
1	83786	BEARING, #6000	1
2	87619	CLUTCH COMP (FORGED GEAR)	1
3	86417	GEAR, STARTER DRIVEN 2 13T	1
4	83768	NUT, SMALL M14	1
5	83787	PIN, LIFTER CLUTCH	1
6	86410	WASHER, SPRING Ø24xØ14,2x1,2	1

DAYTONA

**EMBRAYAGE
CLUTCH**

ANIMA® 2,0 150/ 190CC



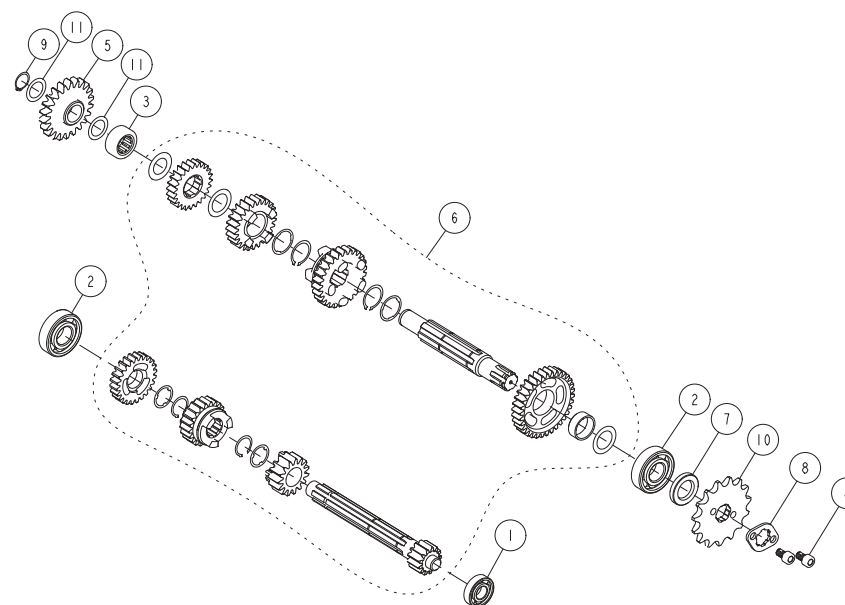
DAYTONA

SEQ #	PART #	DESCRIPTION	QTY
1	83788	BEARING #6001	1
2	83795	BEARING #6203	2
3	86454	BEARING NK152712	1
4	86464	BOLT, HEXAGON SOCKET M6x10	2
5	86418	GEAR IDLE, STARTER	1
6	86919	GEAR, COMP	1
7	83796	OIL SEAL, Ø29xØ17x5	1
8	86420	PLATE, FIXING SPROCKET DRIVE	1
9	86463	RETAINING RING Ø13,6	1
10	86419	SPROCKET, DRIVE 15T	1
11	86455	WASHER, Ø22xØ15x0,5	2

DAYTONA

**BOITE DE VITESSE
GEARBOX**

ANIMA® 2,0 150/ 190CC



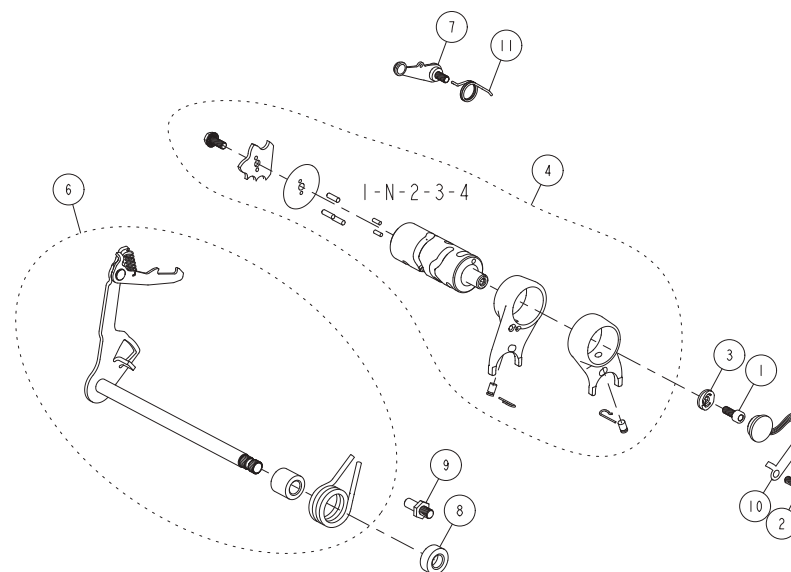
DAYTONA

SEQ #	PART #	DESCRIPTION	QTY
1	86449	BOLT, HEXAGON SOCKET M6	1
2	85877	BOLT, HEXAGON SOCKET M6x15	1
3	83833	CONTACT, GEAR INDICATION	1
4	86421	DRUM, SHIFT N-1-2-3-4 COMP	1
6	86422	LEVER, GEAR SHIFT COMP	1
7	86424	LOCATING PLATE UNIT	1
8	83837	OIL SEAL, Ø24xØ16x10	1
9	86480	PIN, LOCATING SHIFT LEVER	1
10	85876	PLATE, LOCATING SWITCH NEUTRAL	1
11	86423	SPRING, LOCATING PLATE	1

DAYTONA

**BOITE/ FOURCHETTES
GEARBOX MECHANISM**

ANIMA® 2,0 150/ 190CC



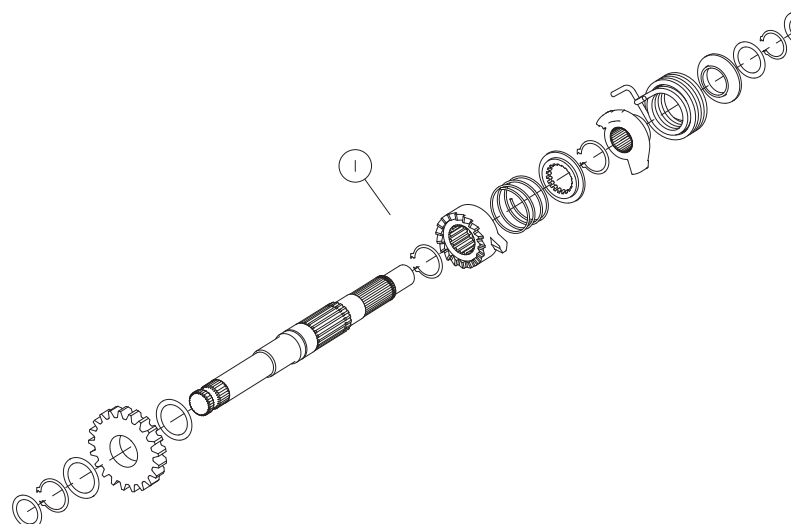
DAYTONA

SEQ #	PART #	DESCRIPTION	QTY
1	86407	KICK STARTER ASM	1

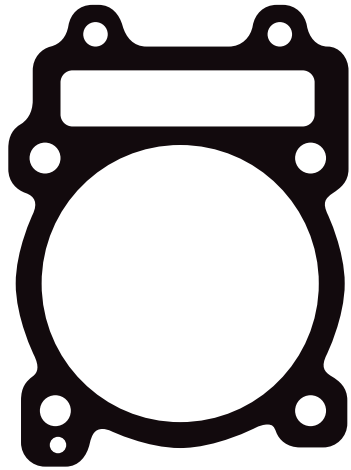
DAYTONA

**KICK
KICK STARTER**

ANIMA® 2,0 150/ 190CC







ART DIRECTION

ENCORE STUDIO

GRAPHIC DESIGN

F. ALAUX, T. JUMIN & Q. BRACHET

INDUSTRIAL DESIGN

FRANÇOIS ALAUX FOR YCF MOTORCYCLES

THANKS TO

#111

STEPHANE LE CORRE, CATHERINE HOSSARD & YCF CREW MEMBERS

LAURINE BONNET

ANTHONY AUZOUX

CHRISTOPHE & MAX MARTRAGNY

CLEVER SCHOOL

NICOLAS DEPAROIS FAMILY



WELCOMETOENCORE.COM

PHOTOGRAPHY

ACTION & STUDIO: JEAN-FRANÇOIS MUGUET

PARTS: ANTOINE CADOT

YCF FOUNDERS

DIMITRI BERA & YANNICK COQUARD



YCF

TOUT LES MODÈLES PRÉSENTÉS SONT DES MOTOS
AUX NORMES CE. VÉHICULE NON HOMOLOGUÉ
ET INTERDIT SUR LA VOIE PUBLIQUE. USAGE
RÉSERVÉ UNIQUEMENT SUR CIRCUIT FERMÉ
ET PRIVÉ. TOUJOURS PORTER UN CASQUE, DES
LUNETTES ET DES VÊTEMENTS DE PROTECTIONS.
NE JAMAIS MONTER EN TANT QUE PASSAGER.

ALL MODELS PRESENTED MEET EC STANDARDS.
VEHICULE NOT AUTHORIZED ON THE PUBLIC WAYS.
RESERVED ONLY ON CLOSED AND PRIVATE TRACKS.
ALWAYS WEAR HELMET, GOGGLE AND ADAPTED
PROTECTIONS. NEVER RIDE WITH A PASSENGER.

FOLLOW
US!



YCF SE RÉSERVE LE DROIT DE MODIFIER LES
CARACTÉRISTIQUES ET LES PRIX DE SES PRODUITS.
TOUTE REPRODUCTION MÊME PARTIELLE DE CE
CATALOGUE DOIT FAIRE L'OBJET D'UN ACCORD
PRÉALABLE AVEC YCF.

YCF RESERVES THE RIGHT TO MODIFY THE SPECIFICATIONS
OR THE PRICES OF ITS PRODUCTS. ANY REPRODUCTION
IN WHOLE OR IN PART OF THIS CATALOGUE REQUIRES
THE PRIOR AGREEMENT OF YCF.



YCF Riding.com